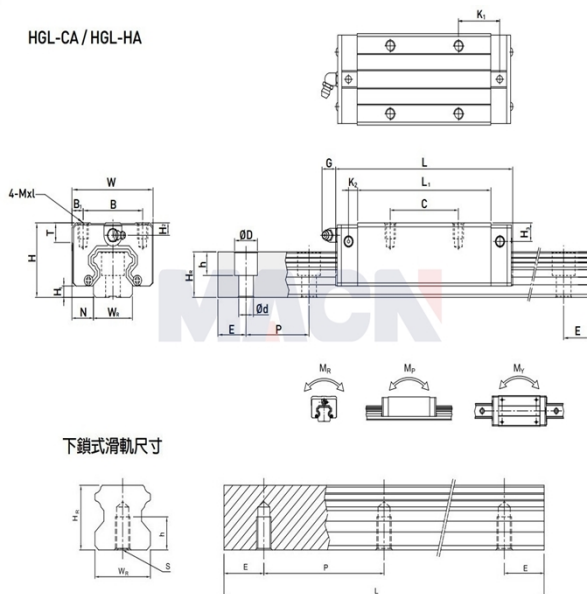




HGL-CA / HGL-HA



型号: HGL25HA

参数

导轨型号:	HGL25HA
滑块特殊加工:	无
滑块数量类型:	单个
导轨固定方式:	上锁式
导轨长度L:	340
L计算公式:	$L=(n-1) \times P+2 \times E$ n=1,2,3....
导轨特殊加工:	无
预压等级:	无预压(ZO)
精度等级:	普通(C)
防尘配备等级:	标准防尘配备
防尘配备:	标准(刮油片+防尘片)
特殊选用:	无
RC强化型螺栓盖:	无
组件尺寸:	
H:	36
H1:	5.5
N:	12.5
滑块尺寸:	
W:	48
B:	35
B1:	6.5
C:	50
L:	104.6
L1:	78.6
K1:	18.5
K2:	6
G:	12
MxL:	M6x6
T:	8
H2:	6
H3:	5
导轨尺寸:	
WR:	23

HR:	22
D:	11
h:	9
d:	7
P:	60
标准端距E:	20
实际端距:	20
螺栓孔数n:	6
导轨固定螺栓:	M6x20
额定动载荷C:	32.75
额定静载荷Co:	49.44
额定静力矩MR:	0.56
额定静力矩MP:	0.57
额定静力矩MY:	0.57
滑块重量:	0.57
导轨重量:	3.21