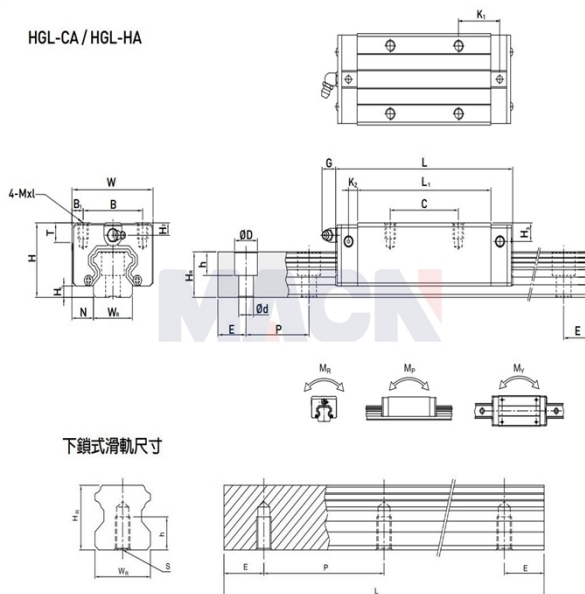


HGL-CA / HGL-HA



下鎖式滑軌尺寸

## 型号: HGL30CA

### 参数

|           |  |
|-----------|--|
| 导轨型号:     | HGL30CA                                      |
| 滑块特殊加工:   | 无  |
| 滑块数量类型:   | 单个   |
| 导轨固定方式:   | 上锁式  |
| 导轨长度L:    | 440  |
| L计算公式:    | $L=(n-1) \times P+2 \times E$<br>n=1,2,3.... |
| 导轨特殊加工:   | 无  |
| 预压等级:     | 无预压(ZO)                                      |
| 精度等级:     | 普通(C)  |
| 防尘配备等级:   | 标准防尘配备                                       |
| 防尘配备:     | 标准(刮油片+防尘片)                                  |
| 特殊选用:     | 无  |
| RC强化型螺栓盖: | 无  |
| 组件尺寸:     |  |
| H:        | 42   |
| H1:       | 6  |
| N:        | 16   |
| 滑块尺寸:     |  |
| W:        | 60   |
| B:        | 40   |
| B1:       | 10   |
| C:        | 40   |
| L:        | 97.4   |
| L1:       | 70   |
| K1:       | 20.25  |
| K2:       | 6  |
| G:        | 12   |
| MxL:      | M8x10  |
| T:        | 8.5  |
| H2:       | 6.5  |
| H3:       | 10.8   |
| 导轨尺寸:     |  |
| WR:       | 28   |

|          |       |
|----------|-------|
| HR:      | 26    |
| D:       | 14    |
| h:       | 12    |
| d:       | 9     |
| P:       | 80    |
| 标准端距E:   | 20    |
| 实际端距:    | 20    |
| 螺栓孔数n:   | 6     |
| 导轨固定螺栓:  | M8x25 |
| 额定动载荷C:  | 38.74 |
| 额定静载荷Co: | 52.19 |
| 额定静力矩MR: | 0.66  |
| 额定静力矩MP: | 0.53  |
| 额定静力矩MY: | 0.53  |
| 滑块重量:    | 0.78  |
| 导轨重量:    | 4.47  |