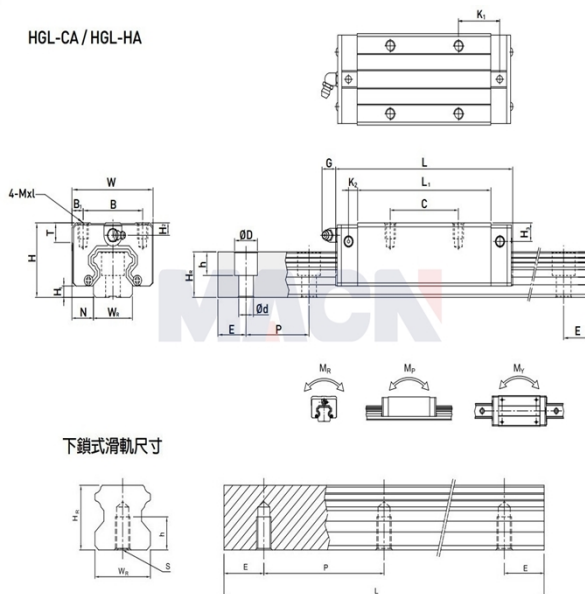


HGL-CA / HGL-HA



下鎖式滑軌尺寸

型号: HGL35CA

参数

导轨型号:	HGL35CA
滑块特殊加工:	无
滑块数量类型:	单个
导轨固定方式:	上锁式
导轨长度L:	440
L计算公式:	$L=(n-1) \times P+2 \times E$ n=1,2,3....
导轨特殊加工:	无
预压等级:	无预压(ZO)
精度等级:	普通(C)
防尘配备等级:	标准防尘配备
防尘配备:	标准(刮油片+防尘片)
特殊选用:	无
RC强化型螺栓盖:	无
组件尺寸:	
H:	48
H1:	7.5
N:	18
滑块尺寸:	
W:	70
B:	50
B1:	10
C:	50
L:	112.4
L1:	80
K1:	20.6
K2:	7
G:	12
MxL:	M8x12
T:	10.2
H2:	9
H3:	12.6
导轨尺寸:	
WR:	34

HR:	29
D:	14
h:	12
d:	9
P:	80
标准端距E:	20
实际端距:	20
螺栓孔数n:	6
导轨固定螺栓:	M8x25
额定动载荷C:	49.52
额定静载荷Co:	69.16
额定静力矩MR:	1.16
额定静力矩MP:	0.81
额定静力矩MY:	0.81
滑块重量:	1.14
导轨重量:	6.30