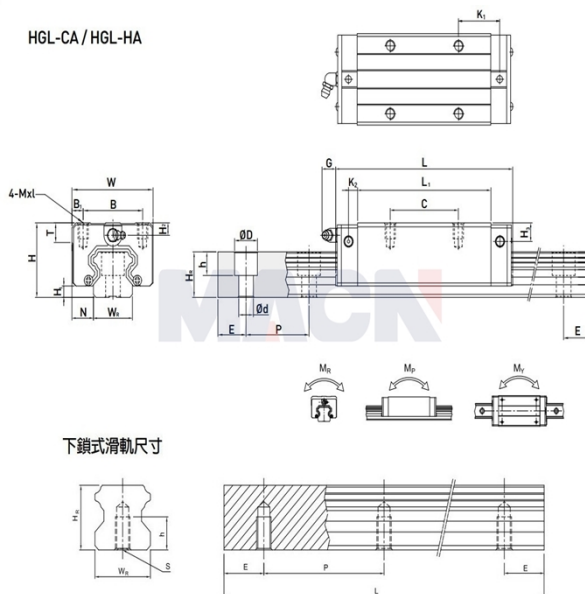




HGL-CA / HGL-HA



下鎖式滑軌尺寸

型号: HGL45CA

参数

导轨型号:	HGL45CA
滑块特殊加工:	无
滑块数量类型:	单个
导轨固定方式:	上锁式
导轨长度L:	780
L计算公式:	$L=(n-1) \times P+2 \times E$ n=1,2,3....
导轨特殊加工:	无
预压等级:	无预压(ZO)
精度等级:	普通(C)
防尘配备等级:	标准防尘配备
防尘配备:	标准(刮油片+防尘片)
特殊选用:	无
RC强化型螺栓盖:	无
组件尺寸:	
H:	60
H1:	9.5
N:	20.5
滑块尺寸:	
W:	86
B:	60
B1:	13
C:	60
L:	139.4
L1:	97
K1:	23
K2:	10
G:	12.9
MxL:	M10x17
T:	16
H2:	8.5
H3:	20.5
导轨尺寸:	
WR:	45

HR:	38
D:	20
h:	17
d:	14
P:	105
标准端距E:	22.5
实际端距:	22.5
螺栓孔数n:	8
导轨固定螺栓:	M12x35
额定动载荷C:	77.57
额定静载荷Co:	102.71
额定静力矩MR:	1.98
额定静力矩MP:	1.55
额定静力矩MY:	1.55
滑块重量:	2.08
导轨重量:	10.41