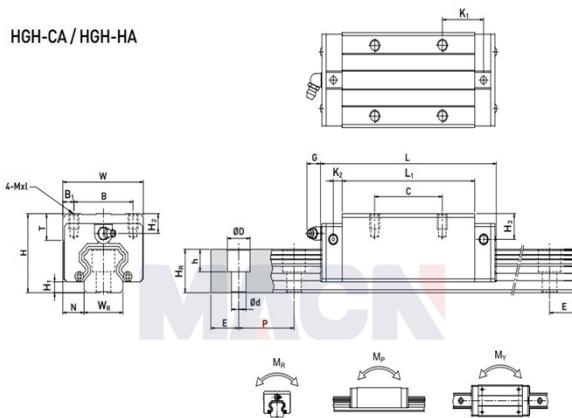
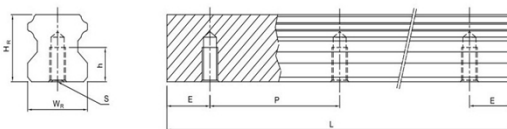




HGH-CA / HGH-HA



下锁式滑轨尺寸



型号: HGH65HA

参数

导轨型号:	HGH65HA
滑块特殊加工:	无
滑块数量类型:	单个
导轨固定方式:	上锁式
导轨长度L:	1270
L计算公式:	$L=(n-1) \times P+2 \times E$ n=1,2,3....
导轨特殊加工:	无
预压等级:	无预压(ZO)
精度等级:	普通(C)
防尘配备等级:	标准防尘配备
防尘配备:	标准(刮油片+防尘片)
特殊选用:	无
RC强化型螺栓盖:	无
组件尺寸:	
H:	90
H1:	15
N:	31.5
滑块尺寸:	
W:	126
B:	76
B1:	25
C:	120
L:	259.6
L1:	203.6
K1:	47.8
K2:	14
G:	12.9
MxL:	M16x20
T:	25
H2:	15
H3:	15
导轨尺寸:	
WR:	63

HR:	53
D:	26
h:	22
d:	18
P:	150
标准端距E:	35
实际端距:	35
螺栓孔数n:	9
导轨固定螺栓:	M16x50
额定动载荷C:	208.36
额定静载荷Co:	303.13
额定静力矩MR:	9.38
额定静力矩MP:	7.38
额定静力矩MY:	7.38
滑块重量:	9.82
导轨重量:	21.18