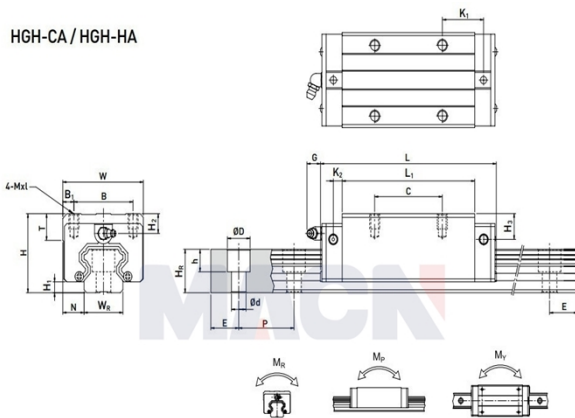
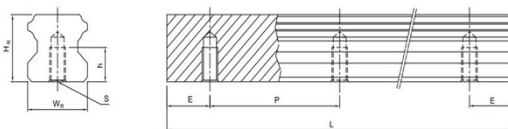


HGH-CA / HGH-HA



下锁式滑轨尺寸



型号: HGH55CA

参数

导轨型号:	HGH55CA
滑块特殊加工:	无
滑块数量类型:	单个
导轨固定方式:	上锁式
导轨长度L:	900
L计算公式:	$L=(n-1) \times P+2 \times E$ n=1,2,3....
导轨特殊加工:	无
预压等级:	无预压(ZO)
精度等级:	普通(C)
防尘配备等级:	标准防尘配备
防尘配备:	标准(刮油片+防尘片)
特殊选用:	无
RC强化型螺栓盖:	无
组件尺寸:	
H:	80
H1:	13
N:	23.5
滑块尺寸:	
W:	100
B:	75
B1:	12.5
C:	75
L:	166.7
L1:	117.7
K1:	27.35
K2:	11
G:	12.9
MxL:	M12x18
T:	17.5
H2:	22
H3:	29
导轨尺寸:	
WR:	53

HR:	44
D:	23
h:	20
d:	16
P:	120
标准端距E:	30
实际端距:	30
螺栓孔数n:	8
导轨固定螺栓:	M14x45
额定动载荷C:	114.44
额定静载荷Co:	148.33
额定静力矩MR:	3.69
额定静力矩MP:	2.64
额定静力矩MY:	2.64
滑块重量:	4.17
导轨重量:	15.08