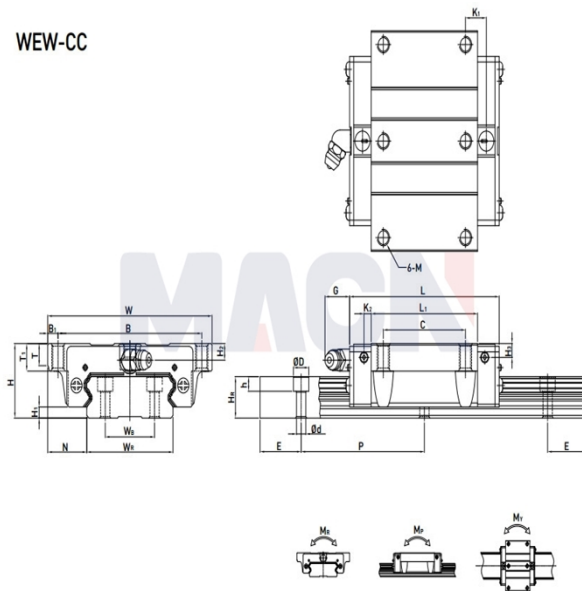


WEW-CC



型号: WEW17CC

参数

导轨型号:	WEW17CC
滑块特殊加工:	无
滑块数量类型:	单个
导轨长度L:	230
L计算公式:	$L=(n-1) \times P+2 \times E$ n=1,2,3....
导轨特殊加工:	无
预压等级:	无预压(ZO)
精度等级:	普通(C)
防尘配备等级:	标准防尘配备
防尘配备:	标准(刮油片+防尘片)
RC强化型螺栓盖:	无
组件尺寸:	
H:	17
H1:	2.5
N:	13.5
滑块尺寸:	
W:	60
B:	53
B1:	3.5
C:	26
L1:	35
L:	50.6
K1:	-
K2:	3.1
G:	4.9
M:	M4
T:	5.3
T1:	6
H2:	4
H3:	3
导轨尺寸:	
WR:	33
WB:	18

HR:	9.3
D:	7.5
h:	5.3
d:	4.5
P:	40
标准端距E:	15
实际端距:	15
螺栓孔数n:	6
导轨固定螺栓:	M4x12
额定动载荷C:	5.23
额定静载荷Co:	9.64
额定静力矩MR:	0.15
额定静力矩MP:	0.062
额定静力矩MY:	0.062
滑块重量:	0.13
导轨重量:	2.20