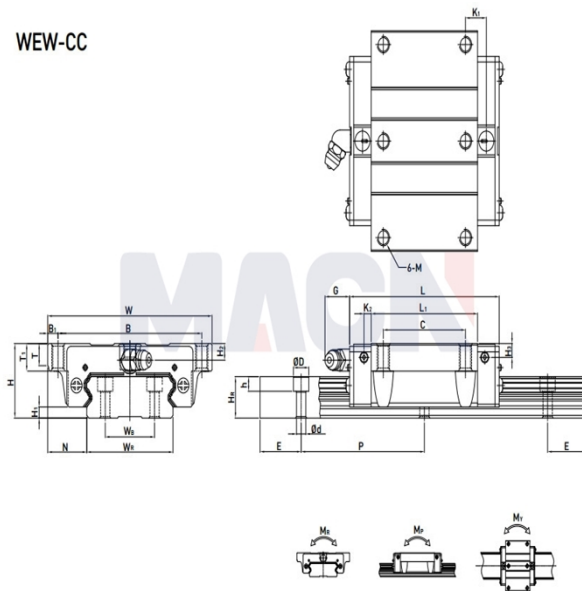


WEW-CC



型号: WEW27CC

参数

导轨型号:	WEW27CC
滑块特殊加工:	无
滑块数量类型:	单个
导轨长度L:	340
L计算公式:	$L=(n-1) \times P+2 \times E$ n=1,2,3....
导轨特殊加工:	无
预压等级:	无预压(ZO)
精度等级:	普通(C)
防尘配备等级:	标准防尘配备
防尘配备:	标准(刮油片+防尘片)
RC强化型螺栓盖:	无
组件尺寸:	
H:	27
H1:	4
N:	19
滑块尺寸:	
W:	80
B:	70
B1:	5
C:	40
L1:	51.8
L:	72.8
K1:	10.15
K2:	3.5
G:	12
M:	M6
T:	8
T1:	10
H2:	6
H3:	5
导轨尺寸:	
WR:	42
WB:	24

HR:	15
D:	7.5
h:	5.3
d:	4.5
P:	60
标准端距E:	20
实际端距:	20
螺栓孔数n:	6
导轨固定螺栓:	M4x16
额定动载荷C:	12.40
额定静载荷Co:	21.60
额定静力矩MR:	0.42
额定静力矩MP:	0.17
额定静力矩MY:	0.17
滑块重量:	0.43
导轨重量:	4.70