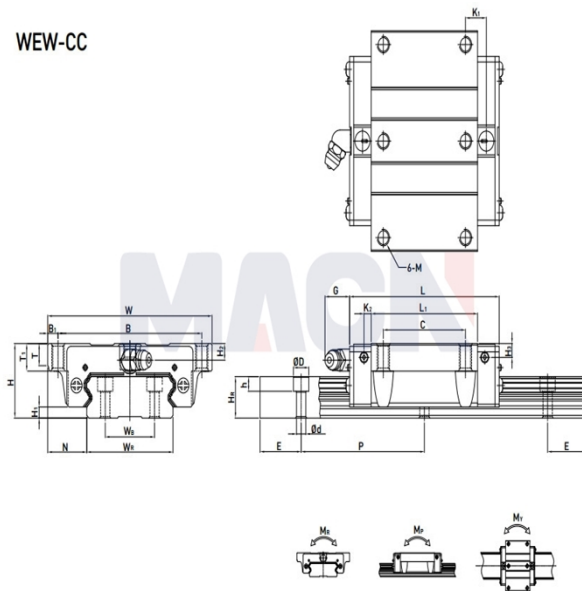


WEW-CC



型号: WEW35CC

参数

导轨型号:	WEW35CC
滑块特殊加工:	无
滑块数量类型:	单个
导轨长度L:	440
L计算公式:	$L=(n-1) \times P+2 \times E$ n=1,2,3....
导轨特殊加工:	无
预压等级:	无预压(ZO)
精度等级:	普通(C)
防尘配备等级:	标准防尘配备
防尘配备:	标准(刮油片+防尘片)
RC强化型螺栓盖:	无
组件尺寸:	
H:	35
H1:	4
N:	25.5
滑块尺寸:	
W:	120
B:	107
B1:	6.5
C:	60
L1:	77.6
L:	102.6
K1:	13.35
K2:	5.25
G:	12
M:	M8
T:	11.2
T1:	14
H2:	8
H3:	6.5
导轨尺寸:	
WR:	69
WB:	40

HR:	19
D:	11
h:	9
d:	7
P:	80
标准端距E:	20
实际端距:	20
螺栓孔数n:	6
导轨固定螺栓:	M6x20
额定动载荷C:	29.80
额定静载荷Co:	49.40
额定静力矩MR:	1.48
额定静力矩MP:	0.67
额定静力矩MY:	0.67
滑块重量:	1.26
导轨重量:	9.70