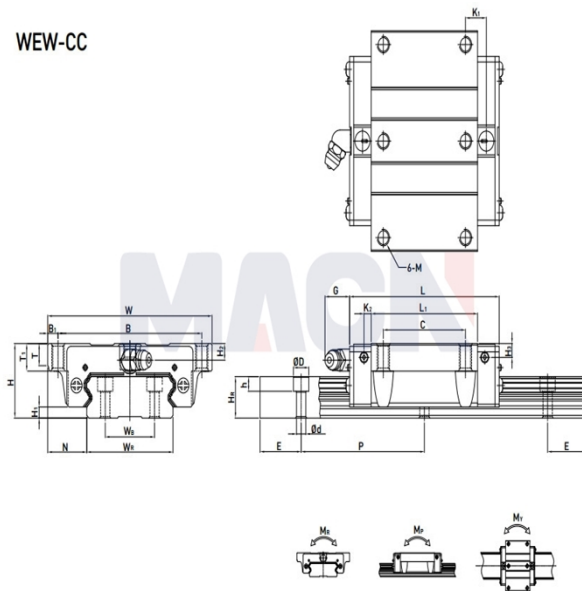


WEW-CC



型号: WEW40CC

参数

导轨型号:	WEW40CC
滑块特殊加工:	无
滑块数量类型:	单个
导轨长度L:	440
L计算公式:	$L=(n-1) \times P+2 \times E$ n=1,2,3....
导轨特殊加工:	无
预压等级:	无预压(ZO)
精度等级:	普通(C)
防尘配备等级:	标准防尘配备
防尘配备:	标准(刮油片+防尘片)
RC强化型螺栓盖:	无
组件尺寸:	
H:	50
H1:	7.5
N:	36
滑块尺寸:	
W:	162
B:	144
B1:	9
C:	80
L1:	112
L:	140
K1:	20.55
K2:	6
G:	12.9
M:	M10
T:	14
T1:	18
H2:	12
H3:	10.5
导轨尺寸:	
WR:	90
WB:	60

HR:	24
D:	14
h:	12
d:	9
P:	80
标准端距E:	20
实际端距:	20
螺栓孔数n:	6
导轨固定螺栓:	M8x25
额定动载荷C:	61.52
额定静载荷Co:	97.10
额定静力矩MR:	4.03
额定静力矩MP:	1.96
额定静力矩MY:	1.96
滑块重量:	3.71
导轨重量:	14.60