



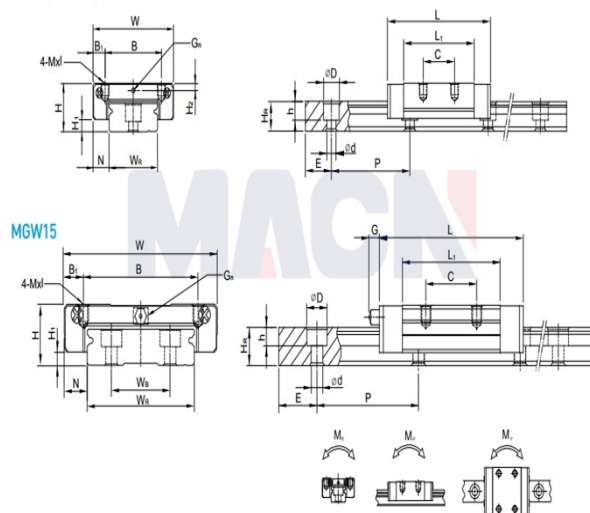
型号: MGW12C

参数

导轨型号:	MGW12C
滑块特殊加工:	无
滑块数量类型:	单个
导轨长度L:	270
L计算公式:	$L=(n-1) \times P+2 \times E$ n=1,2,3....
导轨特殊加工:	无
预压等级:	普通间隙(ZF)
精度等级:	普通(C)
导轨材质:	普通钢
防尘配备等级:	标准防尘配备
防尘配备:	标准(刮油片)
RC强化型螺栓盖:	无
组件尺寸:	
H:	14
H1:	3.4
N:	8
滑块尺寸:	
W:	40
B:	28
B1:	6
C:	15
L1:	31.3
L:	46.1
G:	-
Gn:	φ 1.2
MxL:	M3x3.6
H2:	2.8
导轨尺寸:	
WR:	24
WB:	-
HR:	8.5
D:	8
h:	4.5
d:	4.5

MGW-C / MGW-H

MGW7, MGW9, MGW12



MGW15

P:	40
标准端距E:	15
实际端距:	15
螺栓孔数n:	7
导轨固定螺栓:	M4x8
额定动载荷C:	3.92
额定静载荷Co:	5.59
额定静力矩MR:	70.34
额定静力矩MP:	27.80
额定静力矩MY:	27.80
滑块重量:	0.071
导轨重量:	1.49