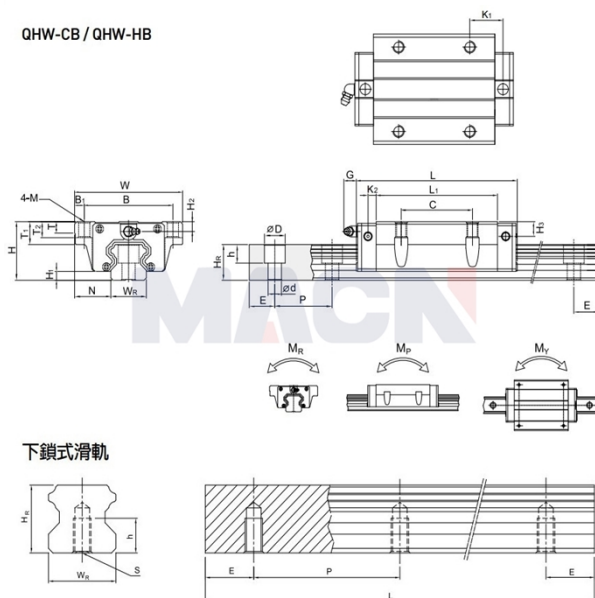


QHW-CB / QHW-HB



## 型号: QHW20CB

### 参数

导轨型号:	QHW20CB
滑块特殊加工:	无
滑块数量类型:	单个
导轨固定方式:	上锁式
导轨长度L:	340
L计算公式:	$L=(n-1) \times P+2 \times E$ n=1,2,3....
导轨特殊加工:	无
预压等级:	无预压(ZO)
精度等级:	普通(C)
防尘配备等级:	标准防尘配备
防尘配备:	标准(刮油片+防尘片)
特殊选用:	无
RC强化型螺栓盖:	无
组件尺寸:	
H:	30
H1:	4.6
N:	21.5
滑块尺寸:	
W:	63
B:	53
B1:	5
C:	40
L:	76.7
L1:	50.5
K1:	9.75
K2:	6
G:	12
M:	Φ6
T:	8
T1:	10
T2:	9.5
H2:	6
H3:	6

导轨尺寸:

WR:	20
HR:	17.5
D:	9.5
h:	8.5
d:	6
P:	60
标准端距E:	20
实际端距:	20
螺栓孔数n:	6
导轨固定螺栓:	M5x16
额定动载荷C:	23.08
额定静载荷Co:	25.63
额定静力矩MR:	0.26
额定静力矩MP:	0.19
额定静力矩MY:	0.19
滑块重量:	0.40
导轨重量:	2.21