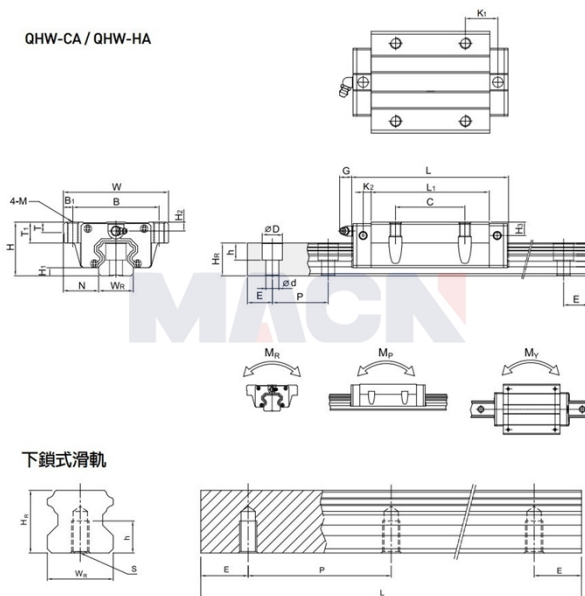


QHW-CA / QHW-HA



## 型号: QHW30CA

### 参数

导轨型号:	QHW30CA
滑块特殊加工:	无
滑块数量类型:	单个
导轨固定方式:	上锁式
导轨长度L:	440
L计算公式:	$L=(n-1) \times P+2 \times E$ n=1,2,3....
导轨特殊加工:	无
预压等级:	无预压(ZO)
精度等级:	普通(C)
防尘配备等级:	标准防尘配备
防尘配备:	标准(刮油片+防尘片)
特殊选用:	无
RC强化型螺栓盖:	无
组件尺寸:	
H:	42
H1:	6
N:	31
滑块尺寸:	
W:	90
B:	72
B1:	9
C:	52
L:	97.4
L1:	70
K1:	13.5
K2:	6
G:	12
M:	M10
T:	8.5
T1:	16
H2:	6.5
H3:	6
导轨尺寸:	

WR:	28
HR:	26
D:	14
h:	12
d:	9
P:	80
标准端距E:	20
实际端距:	20
螺栓孔数n:	6
导轨固定螺栓:	M8x25
额定动载荷C:	46.49
额定静载荷Co:	48.17
额定静力矩MR:	0.60
额定静力矩MP:	0.50
额定静力矩MY:	0.50
滑块重量:	1.09
导轨重量:	4.47