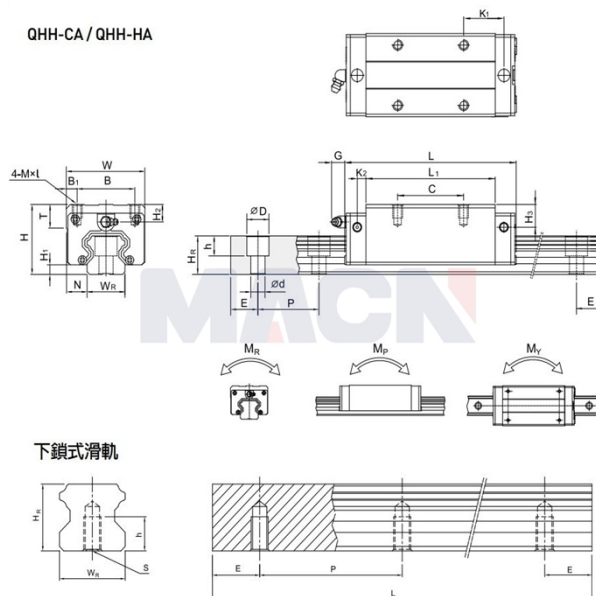


QHH-CA / QHH-HA



下鎖式滑軌

型号: QHH15CA

参数

导轨型号:	QHH15CA
滑块特殊加工:	无
滑块数量类型:	单个
导轨固定方式:	上锁式
导轨长度L:	340
L计算公式:	$L = (n-1) \times P + 2 \times E$ $n = 1, 2, 3, \dots$
导轨特殊加工:	无
预压等级:	无预压(ZO)
精度等级:	普通(C)
防尘配备等级:	标准防尘配备
防尘配备:	标准(刮油片+防尘片)
特殊选用:	无
RC强化型螺栓盖:	无
组件尺寸:	
H:	28
H1:	4
N:	9.5
滑块尺寸:	
W:	34
B:	26
B1:	4
C:	26
L:	61.4
L1:	39.4
K1:	10
K2:	5
G:	5.3
MxL:	M4x5
T:	6
H2:	7.95
H3:	8.2
导轨尺寸:	
WR:	15

HR:	15
D:	7.5
h:	5.3
d:	4.5
P:	60
标准端距E:	20
实际端距:	20
螺栓孔数n:	6
导轨固定螺栓:	M4x16
额定动载荷C:	13.88
额定静载荷Co:	14.36
额定静力矩MR:	0.10
额定静力矩MP:	0.08
额定静力矩MY:	0.08
滑块重量:	0.18
导轨重量:	1.45