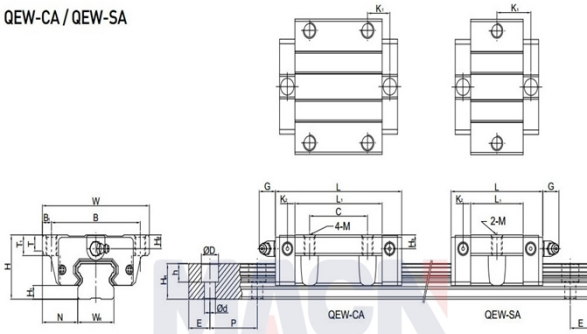
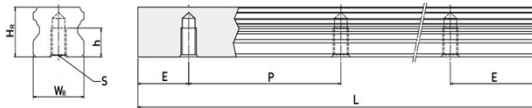


QEW-CA / QEW-SA



下锁式滑轨



## 型号: QEW25CA

### 参数

导轨型号:	QEW25CA
滑块特殊加工:	无
滑块数量类型:	单个
导轨固定方式:	上锁式
导轨长度L:	340
L计算公式:	$L=(n-1) \times P+2 \times E$ n=1,2,3....
导轨特殊加工:	无
预压等级:	无预压(ZO)
精度等级:	普通(C)
防尘配备等级:	标准防尘配备
防尘配备:	标准(刮油片+防尘片)
RC强化型螺栓盖:	无
组件尺寸:	
H:	33
H1:	6.2
N:	25
滑块尺寸:	
W:	73
B:	60
B1:	6.5
C:	35
L:	82.6
L1:	59
K1:	16.15
K2:	5
G:	12
M:	M8
T:	7.5
T1:	10
H2:	8
H3:	8
导轨尺寸:	
WR:	23

HR:	18
D:	11
h:	9
d:	7
P:	60
标准端距E:	20
实际端距:	20
螺栓孔数n:	6
导轨固定螺栓:	M6x20
额定动载荷C:	26.03
额定静载荷Co:	31.49
额定静力矩MR:	0.37
额定静力矩MP:	0.29
额定静力矩MY:	0.29
滑块重量:	0.58
导轨重量:	2.67