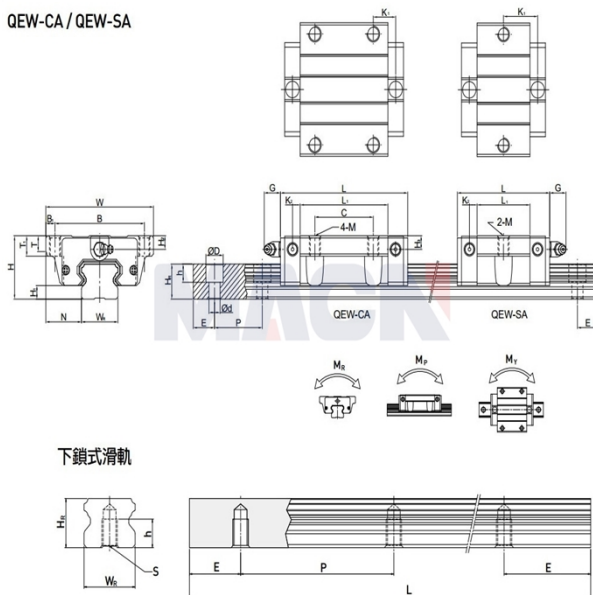


QEW-CA / QEW-SA



型号: QEW15SA

参数

导轨型号:	QEW15SA
滑块特殊加工:	无
滑块数量类型:	单个
导轨固定方式:	上锁式
导轨长度L:	340
L计算公式:	$L=(n-1) \times P+2 \times E$ n=1,2,3....
导轨特殊加工:	无
预压等级:	无预压(ZO)
精度等级:	普通(C)
防尘配备等级:	标准防尘配备
防尘配备:	标准(刮油片+防尘片)
RC强化型螺栓盖:	无
组件尺寸:	
H:	24
H1:	4
N:	18.5
滑块尺寸:	
W:	52
B:	41
B1:	5.5
C:	-
L:	40.1
L1:	23.1
K1:	14.8
K2:	3.5
G:	5.7
M:	M5
T:	5
T1:	7
H2:	5.5
H3:	6
导轨尺寸:	
WR:	15

HR:	12.5
D:	6
h:	4.5
d:	3.5
P:	60
标准端距E:	20
实际端距:	20
螺栓孔数n:	6
导轨固定螺栓:	M3x16
额定动载荷C:	8.56
额定静载荷Co:	8.79
额定静力矩MR:	0.07
额定静力矩MP:	0.03
额定静力矩MY:	0.03
滑块重量:	0.12
导轨重量:	1.25