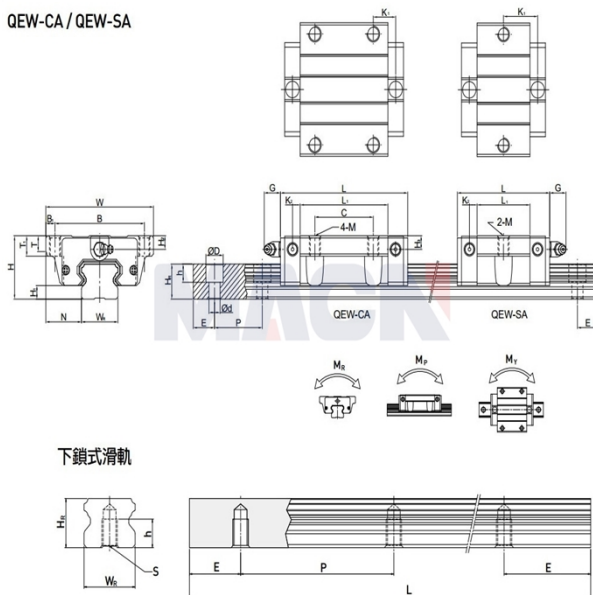


QEW-CA / QEW-SA



型号: QEW35SA

参数

导轨型号:	QEW35SA
滑块特殊加工:	无
滑块数量类型:	单个
导轨固定方式:	上锁式
导轨长度L:	440
L计算公式:	$L=(n-1) \times P+2 \times E$ n=1,2,3....
导轨特殊加工:	无
预压等级:	无预压(ZO)
精度等级:	普通(C)
防尘配备等级:	标准防尘配备
防尘配备:	标准(刮油片+防尘片)
RC强化型螺栓盖:	无
组件尺寸:	
H:	48
H1:	11
N:	33
滑块尺寸:	
W:	100
B:	82
B1:	9
C:	-
L:	75
L1:	51
K1:	30.3
K2:	6.25
G:	12
M:	M10
T:	10
T1:	13
H2:	8.5
H3:	8.5
导轨尺寸:	
WR:	34

HR:	27.5
D:	14
h:	12
d:	9
P:	80
标准端距E:	20
实际端距:	20
螺栓孔数n:	6
导轨固定螺栓:	M8x25
额定动载荷C:	36.39
额定静载荷Co:	36.43
额定静力矩MR:	0.61
额定静力矩MP:	0.33
额定静力矩MY:	0.33
滑块重量:	0.77
导轨重量:	6.14