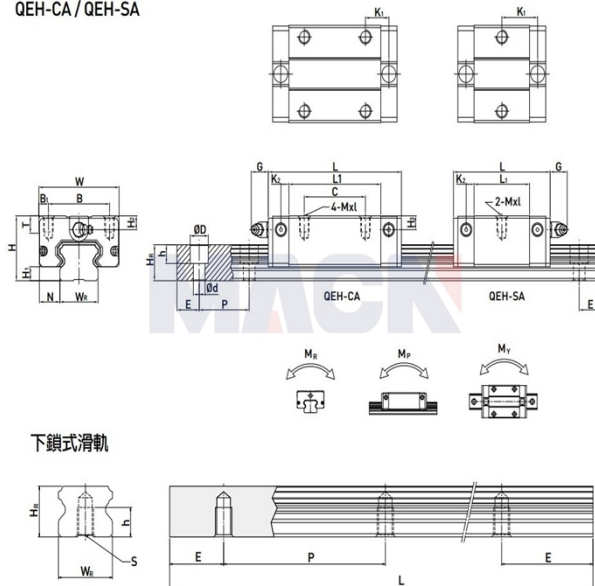


QEHS-CA / QEHS-SA



型号: QEHS20SA

参数

导轨型号:	QEHS20SA
滑块特殊加工:	无
滑块数量类型:	单个
导轨固定方式:	上锁式
导轨长度L:	340
L计算公式:	$L=(n-1) \times P+2 \times E$ n=1,2,3....
导轨特殊加工:	无
预压等级:	无预压(ZO)
精度等级:	普通(C)
防尘配备等级:	标准防尘配备
防尘配备:	标准(刮油片+防尘片)
RC强化型螺栓盖:	无
组件尺寸:	
H:	28
H1:	6
N:	11
滑块尺寸:	
W:	42
B:	32
B1:	5
C:	-
L:	50
L1:	29
K1:	18.75
K2:	4.15
G:	12
MxL:	M5x7
T:	7.5
H2:	6
H3:	6.5
导轨尺寸:	
WR:	20
HR:	15.5

D:	9.5
h:	8.5
d:	6
P:	60
标准端距E:	20
实际端距:	20
螺栓孔数n:	6
导轨固定螺栓:	M5x16
额定动载荷C:	11.57
额定静载荷Co:	12.18
额定静力矩MR:	0.13
额定静力矩MP:	0.05
额定静力矩MY:	0.05
滑块重量:	0.15
导轨重量:	2.08