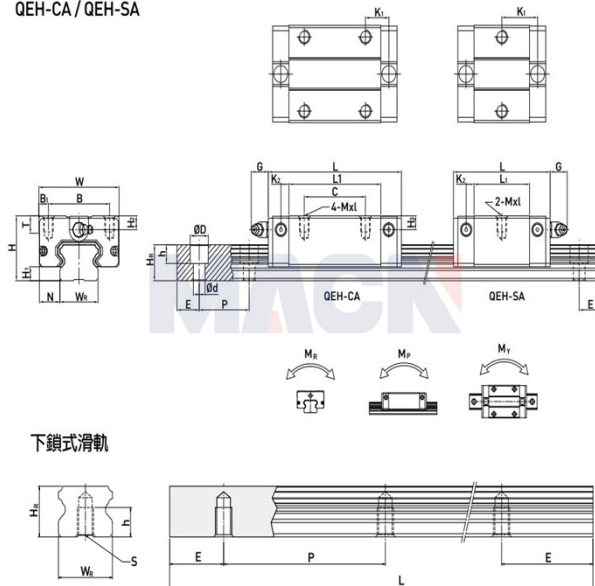


QEHS-CA / QEHS-SA



型号: QEHS30SA

参数

导轨型号:	QEHS30SA
滑块特殊加工:	无
滑块数量类型:	单个
导轨固定方式:	上锁式
导轨长度L:	440
L计算公式:	$L=(n-1) \times P+2 \times E$ n=1,2,3....
导轨特殊加工:	无
预压等级:	无预压(ZO)
精度等级:	普通(C)
防尘配备等级:	标准防尘配备
防尘配备:	标准(刮油片+防尘片)
RC强化型螺栓盖:	无
组件尺寸:	
H:	42
H1:	10
N:	16
滑块尺寸:	
W:	60
B:	40
B1:	10
C:	-
L:	69.5
L1:	41.5
K1:	25.75
K2:	6
G:	12
MxL:	M8x12
T:	9
H2:	8
H3:	9
导轨尺寸:	
WR:	28
HR:	23

D:	11
h:	12
d:	9
P:	80
标准端距E:	20
实际端距:	20
螺栓孔数n:	6
导轨固定螺栓:	M6x25
额定动载荷C:	26.27
额定静载荷Co:	27.82
额定静力矩MR:	0.40
额定静力矩MP:	0.18
额定静力矩MY:	0.18
滑块重量:	0.44
导轨重量:	4.35