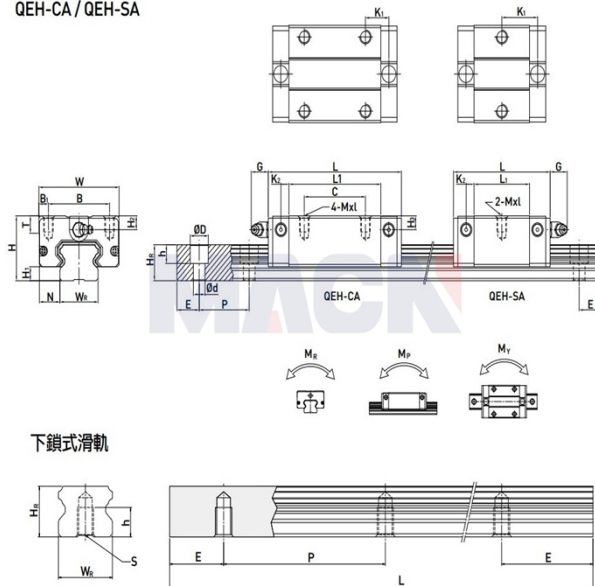


QEHS-CA / QEHS-SA



型号: QEHS35SA

参数

| | |
|-----------|--|
| 导轨型号: | QEHS35SA |
| 滑块特殊加工: | 无 |
| 滑块数量类型: | 单个 |
| 导轨固定方式: | 上锁式 |
| 导轨长度L: | 440 |
| L计算公式: | $L=(n-1) \times P+2 \times E$ n=1,2,3.... |
| 导轨特殊加工: | 无 |
| 预压等级: | 无预压(ZO) |
| 精度等级: | 普通(C) |
| 防尘配备等级: | 标准防尘配备 |
| 防尘配备: | 标准(刮油片+防尘片) |
| RC强化型螺栓盖: | 无 |
| 组件尺寸: | |
| H: | 48 |
| H1: | 11 |
| N: | 18 |
| 滑块尺寸: | |
| W: | 70 |
| B: | 50 |
| B1: | 10 |
| C: | - |
| L: | 75 |
| L1: | 51 |
| K1: | 30.3 |
| K2: | 6.25 |
| G: | 12 |
| MxL: | M8x12 |
| T: | 10 |
| H2: | 8.5 |
| H3: | 8.5 |
| 导轨尺寸: | |
| WR: | 34 |
| HR: | 27.5 |

| | |
|----------|-------|
| D: | 14 |
| h: | 12 |
| d: | 9 |
| P: | 80 |
| 标准端距E: | 20 |
| 实际端距: | 20 |
| 螺栓孔数n: | 6 |
| 导轨固定螺栓: | M8x25 |
| 额定动载荷C: | 36.39 |
| 额定静载荷Co: | 36.43 |
| 额定静力矩MR: | 0.61 |
| 额定静力矩MP: | 0.33 |
| 额定静力矩MY: | 0.33 |
| 滑块重量: | 0.77 |
| 导轨重量: | 6.14 |