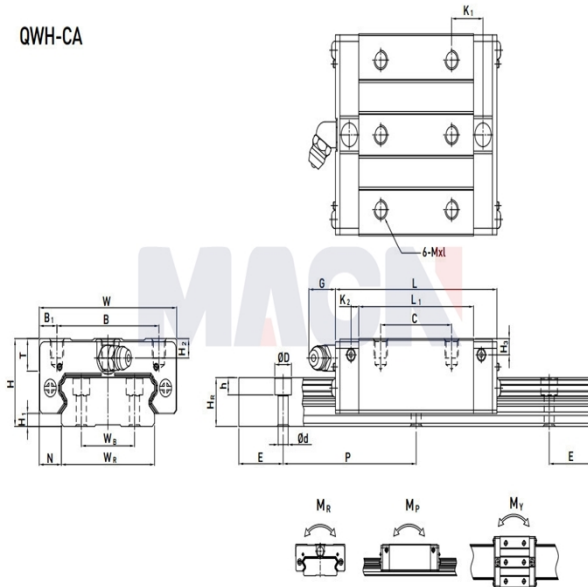


QWH-CA



型号: QWH27CA

参数

导轨型号:	QWH27CA
滑块特殊加工:	无
滑块数量类型:	单个
导轨长度L:	340
L计算公式:	$L=(n-1) \times P + 2 \times E$ n=1,2,3....
导轨特殊加工:	无
预压等级:	无预压(ZO)
精度等级:	普通(C)
防尘配备等级:	标准防尘配备
防尘配备:	标准(刮油片+防尘片)
RC强化型螺栓盖:	无
组件尺寸:	
H:	27
H1:	4
N:	10
滑块尺寸:	
W:	62
B:	46
B1:	8
C:	32
L1:	56.6
L:	73.2
K1:	15.45
K2:	3.15
G:	12
MxL:	M6x6
T:	10
H2:	6
H3:	5
导轨尺寸:	
WR:	42
WB:	24
HR:	15

D:	7.5
h:	5.3
d:	4.5
P:	60
标准端距E:	20
实际端距:	20
螺栓孔数n:	6
导轨固定螺栓:	M4x16
额定动载荷C:	16.00
额定静载荷Co:	22.20
额定静力矩MR:	0.42
额定静力矩MP:	0.20
额定静力矩MY:	0.20
滑块重量:	0.35
导轨重量:	4.70