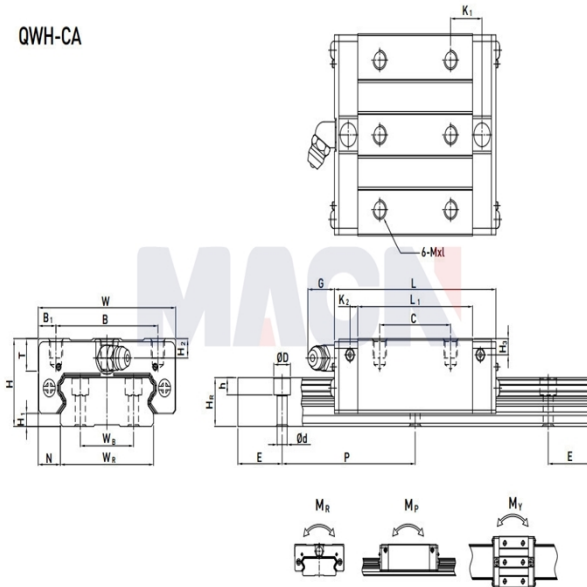


QWH-CA



## 型号: QWH35CA

### 参数

导轨型号:	QWH35CA
滑块特殊加工:	无
滑块数量类型:	单个
导轨长度L:	440
L计算公式:	$L=(n-1) \times P + 2 \times E$ n=1,2,3....
导轨特殊加工:	无
预压等级:	无预压(ZO)
精度等级:	普通(C)
防尘配备等级:	标准防尘配备
防尘配备:	标准(刮油片+防尘片)
RC强化型螺栓盖:	无
组件尺寸:	
H:	35
H1:	4
N:	15.5
滑块尺寸:	
W:	100
B:	76
B1:	12
C:	50
L1:	83
L:	107
K1:	21.5
K2:	5.5
G:	12
MxL:	M8x8
T:	13
H2:	8
H3:	6.5
导轨尺寸:	
WR:	69
WB:	40
HR:	19

D:	11
h:	9
d:	7
P:	80
标准端距E:	20
实际端距:	20
螺栓孔数n:	6
导轨固定螺栓:	M6x20
额定动载荷C:	36.80
额定静载荷Co:	49.20
额定静力矩MR:	1.51
额定静力矩MP:	0.65
额定静力矩MY:	0.65
滑块重量:	1.10
导轨重量:	9.70