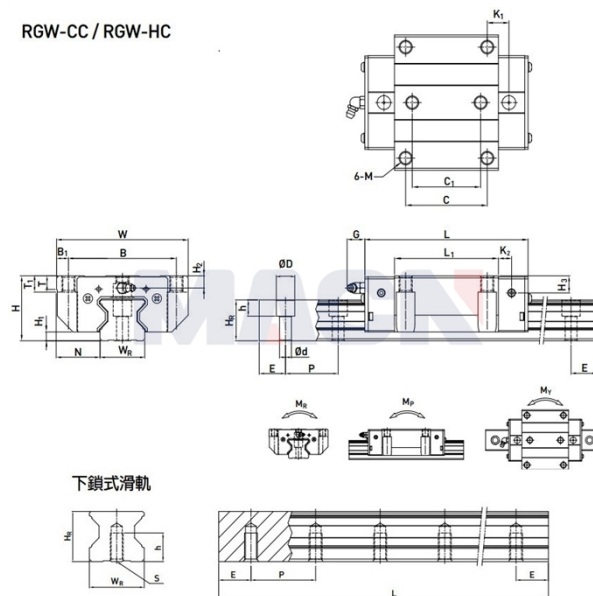


RGW-CC / RGW-HC



## 型号: RGW15CC

### 参数

导轨型号:	RGW15CC
滑块特殊加工:	无
滑块数量类型:	单个
导轨固定方式:	上锁式
导轨长度L:	340
L计算公式:	$L=(n-1) \times P+2 \times E$ n=1,2,3....
导轨特殊加工:	无
预压等级:	无预压(ZO)
精度等级:	高(H)
防尘配备等级:	标准防尘配备
防尘配备:	标准(刮油片+防尘片)
特殊选用:	无
RC强化型螺栓盖:	无
组件尺寸:	
H:	24
H1:	4
N:	16
滑块尺寸:	
W:	47
B:	38
B1:	4.5
C:	30
C1:	26
L:	68
L1:	45
K1:	11.4
K2:	4.7
G:	5.3
M:	M5
T:	6
T1:	6.95
H2:	3.6
H3:	6.1

导轨尺寸:

WR:	15
HR:	16.5
D:	7.5
h:	5.7
d:	4.5
P:	30
标准端距E:	20
实际端距:	20
螺栓孔数n:	11
导轨固定螺栓:	M4x16
额定动载荷C:	11.30
额定静载荷Co:	24.00
额定静力矩MR:	0.311
额定静力矩MP:	0.173
额定静力矩MY:	0.173
滑块重量:	0.22
导轨重量:	1.80