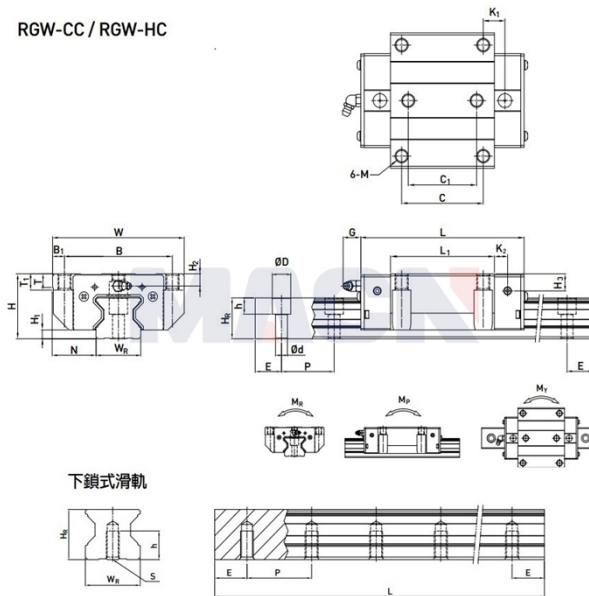


RGW-CC / RGW-HC



## 型号: RGW35CC

### 参数

导轨型号:	RGW35CC
滑块特殊加工:	无
滑块数量类型:	单个
导轨固定方式:	上锁式
导轨长度L:	440
L计算公式:	$L=(n-1) \times P+2 \times E$ n=1,2,3....
导轨特殊加工:	无
预压等级:	无预压(ZO)
精度等级:	高(H)
防尘配备等级:	标准防尘配备
防尘配备:	标准(刮油片+防尘片)
特殊选用:	无
RC强化型螺栓盖:	无
组件尺寸:	
H:	48
H1:	6.5
N:	33
滑块尺寸:	
W:	100
B:	82
B1:	9
C:	62
C1:	52
L:	124
L1:	79
K1:	16.5
K2:	10
G:	12
M:	M10
T:	12
T1:	13
H2:	9
H3:	12.6

导轨尺寸:

WR:	34
HR:	30.2
D:	14
h:	12
d:	9
P:	40
标准端距E:	20
实际端距:	20
螺栓孔数n:	11
导轨固定螺栓:	M8x25
额定动载荷C:	57.90
额定静载荷Co:	105.20
额定静力矩MR:	2.17
额定静力矩MP:	1.44
额定静力矩MY:	1.44
滑块重量:	1.75
导轨重量:	6.06