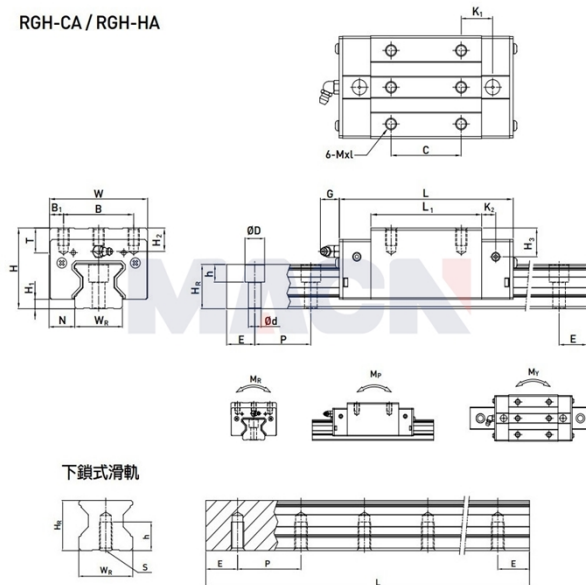


RGH-CA / RGH-HA



下鎖式滑軌

型号: RGH25HA

参数

导轨型号:	RGH25HA
滑块特殊加工:	无
滑块数量类型:	单个
导轨固定方式:	上锁式
导轨长度L:	340
L计算公式:	$L=(n-1) \times P+2 \times E$ $n=1,2,3, \dots$
导轨特殊加工:	无
预压等级:	无预压(ZO)
精度等级:	高(H)
防尘配备等级:	标准防尘配备
防尘配备:	标准(刮油片+防尘片)
特殊选用:	无
RC强化型螺栓盖:	无
组件尺寸:	
H:	40
H1:	5.5
N:	12.5
滑块尺寸:	
W:	48
B:	35
B1:	6.5
C:	50
L:	114.4
L1:	81
K1:	21.5
K2:	7.25
G:	12
MxL:	M6x8
T:	9.5
H2:	10.2
H3:	10
导轨尺寸:	
WR:	23

HR:	23.6
D:	11
h:	9
d:	7
P:	30
标准端距E:	20
实际端距:	20
螺栓孔数n:	11
导轨固定螺栓:	M6x20
额定动载荷C:	33.90
额定静载荷Co:	73.40
额定静力矩MR:	0.975
额定静力矩MP:	0.991
额定静力矩MY:	0.991
滑块重量:	0.75
导轨重量:	3.08