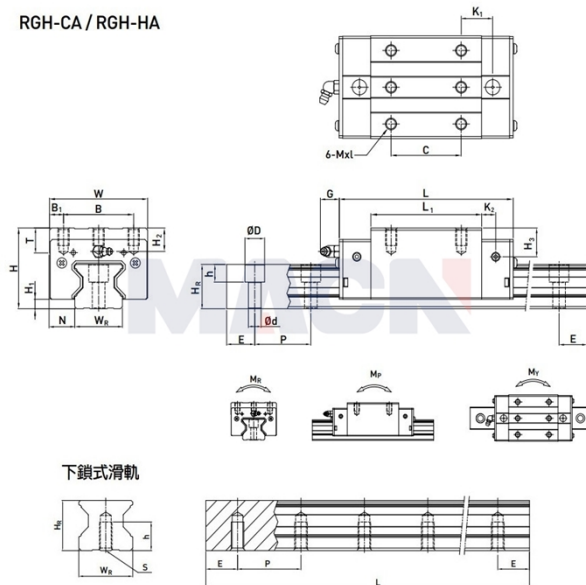


RGH-CA / RGH-HA



下鎖式滑軌

型号: RGH55HA

参数

| | |
|-----------|--|
| 导轨型号: | RGH55HA |
| 滑块特殊加工: | 无 |
| 滑块数量类型: | 单个 |
| 导轨固定方式: | 上锁式 |
| 导轨长度L: | 900 |
| L计算公式: | $L=(n-1) \times P+2 \times E$ n=1,2,3.... |
| 导轨特殊加工: | 无 |
| 预压等级: | 无预压(ZO) |
| 精度等级: | 高(H) |
| 防尘配备等级: | 标准防尘配备 |
| 防尘配备: | 标准(刮油片+防尘片) |
| 特殊选用: | 无 |
| RC强化型螺栓盖: | 无 |
| 组件尺寸: | |
| H: | 80 |
| H1: | 10 |
| N: | 23.5 |
| 滑块尺寸: | |
| W: | 100 |
| B: | 75 |
| B1: | 12.5 |
| C: | 95 |
| L: | 232 |
| L1: | 173.8 |
| K1: | 51.9 |
| K2: | 12.5 |
| G: | 12.9 |
| MxL: | M12x18 |
| T: | 17.5 |
| H2: | 22 |
| H3: | 27.5 |
| 导轨尺寸: | |
| WR: | 53 |

| | |
|----------|--------|
| HR: | 44 |
| D: | 23 |
| h: | 20 |
| d: | 16 |
| P: | 60 |
| 标准端距E: | 30 |
| 实际端距: | 30 |
| 螺栓孔数n: | 15 |
| 导轨固定螺栓: | M14x45 |
| 额定动载荷C: | 167.80 |
| 额定静载荷Co: | 348.00 |
| 额定静力矩MR: | 11.15 |
| 额定静力矩MP: | 10.25 |
| 额定静力矩MY: | 10.25 |
| 滑块重量: | 6.68 |
| 导轨重量: | 13.98 |