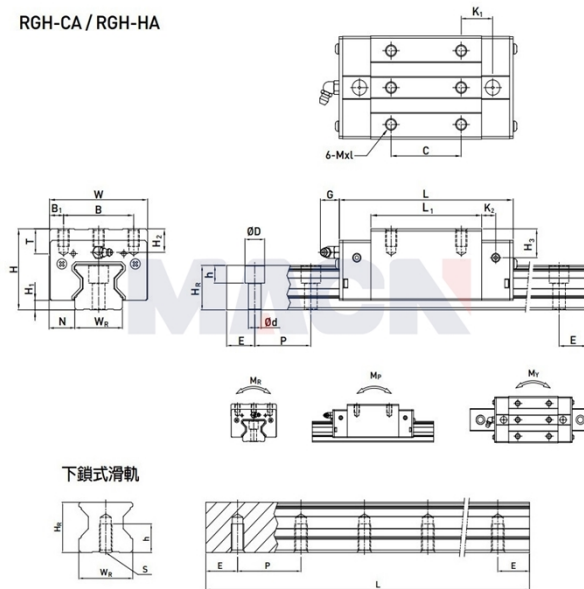


RGH-CA / RGH-HA



下鎖式滑軌

型号: RGH20CA

参数

导轨型号:	RGH20CA
滑块特殊加工:	无
滑块数量类型:	单个
导轨固定方式:	上锁式
导轨长度L:	340
L计算公式:	$L=(n-1) \times P+2 \times E$ n=1,2,3....
导轨特殊加工:	无
预压等级:	无预压(ZO)
精度等级:	高(H)
防尘配备等级:	标准防尘配备
防尘配备:	标准(刮油片+防尘片)
特殊选用:	无
RC强化型螺栓盖:	无
组件尺寸:	
H:	34
H1:	5
N:	12
滑块尺寸:	
W:	44
B:	32
B1:	6
C:	36
L:	86
L1:	57.5
K1:	15.8
K2:	6
G:	5.3
MxL:	M5x8
T:	8
H2:	8.3
H3:	8.3
导轨尺寸:	
WR:	20

HR:	21
D:	9.5
h:	8.5
d:	6
P:	30
标准端距E:	20
实际端距:	20
螺栓孔数n:	11
导轨固定螺栓:	M5x20
额定动载荷C:	21.30
额定静载荷Co:	46.70
额定静力矩MR:	0.647
额定静力矩MP:	0.460
额定静力矩MY:	0.460
滑块重量:	0.40
导轨重量:	2.76