



型号: CRBH208A

轴径(mm)

: 20

公称型号高刚性型交叉滚子轴承

开放型: CRBH 208 A

密封型: CRBH 208 A UU

公称型号高刚性型交叉滚子轴承V

开放型: —

密封型: —

质量(参考)

kg: 0.04

主要尺寸(mm)

d: 20

D: 36

B: 8

γ_{min} : 0.3

相关安装尺寸(mm)

d_a : 24

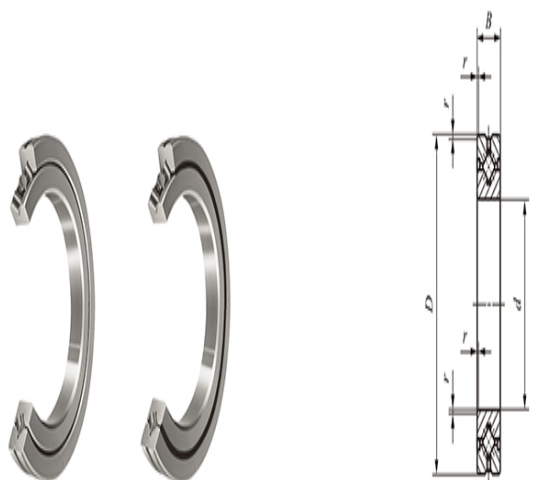
D_a : 31

基本额定动负荷C(N)

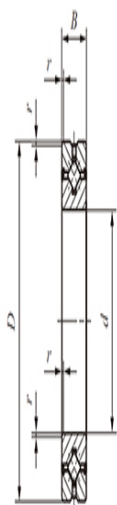
: 2910

基本额定静负荷 C_0 (N)

: 2430



CRBH(V)···A



CRBH(V)···AUU

