



型号: CRBH5013A

轴径(mm)

: 50

公称型号高刚性型交叉滚子轴承

开放型: CRBH 5013 A

密封型: CRBH 5013 A UU

公称型号高刚性型交叉滚子轴承V

开放型: CRBHV 5013 A

密封型: CRBHV 5013 A UU

质量(参考)

kg: 0.29

主要尺寸(mm)

d: 50

D: 80

B: 13

$\gamma_{\min}$ : 0.6

相关安装尺寸(mm)

$d_a$ : 56

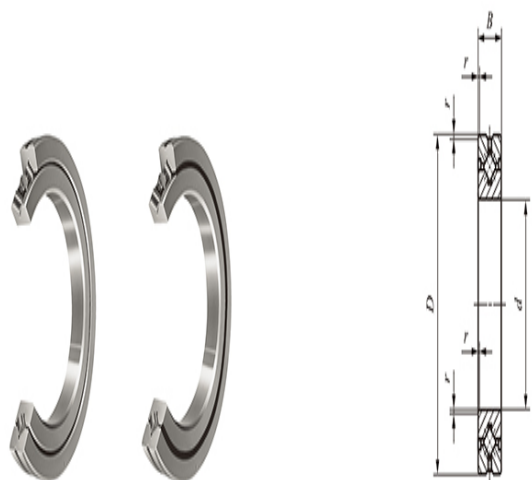
$D_a$ : 74

基本额定动负荷C(N)

: 17300

基本额定静负荷 $C_0$ (N)

: 20900



CRBH(V)···A



CRBH(V)···AUU

