



型号: CRBH11020A

轴径(mm)

: 110

公称型号高刚性型交叉滚子轴承

开放型: CRBH 11020 A

密封型: CRBH 11020 A UU

公称型号高刚性型交叉滚子轴承V

开放型: CRBHV 11020 A

密封型: CRBHV 11020 A UU

质量(参考)

kg: 1.56

主要尺寸(mm)

d: 110

D: 160

B: 20

γ_{min} : 0.6

相关安装尺寸(mm)

d_a : 120

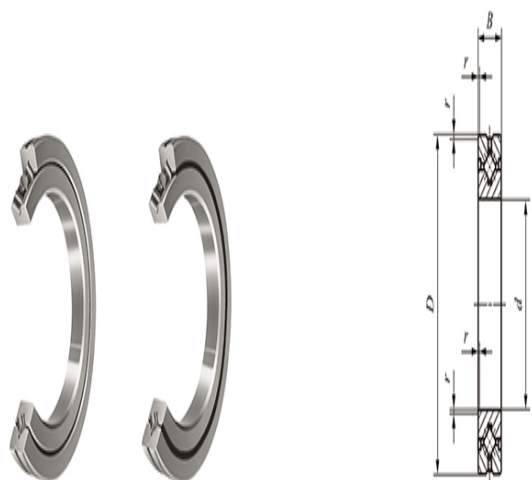
D_a : 150

基本额定动负荷C(N)

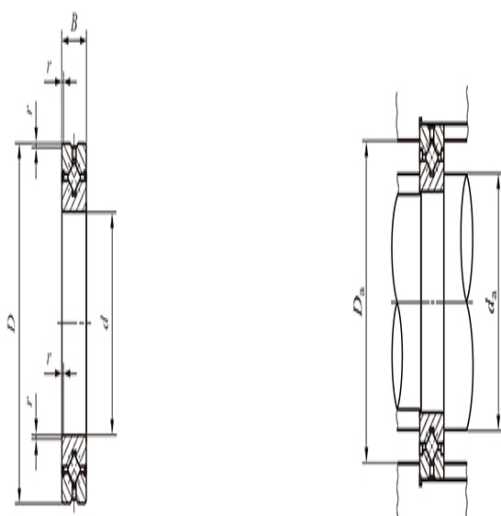
: 52400

基本额定静负荷 C_0 (N)

: 77400



CRBH(V)···A



CRBH(V)···AUU