



型号: CRBH258AUU

轴径(mm)

: 25

公称型号高刚性型交叉滚子轴承

开放型: CRBH 258 A

密封型: CRBH 258 A UU

公称型号高刚性型交叉滚子轴承V

开放型: —

密封型: —

质量(参考)

kg: 0.05

主要尺寸(mm)

d: 25

D: 41

B: 8

γ_{min} : 0.3

相关安装尺寸(mm)

d_a : 29

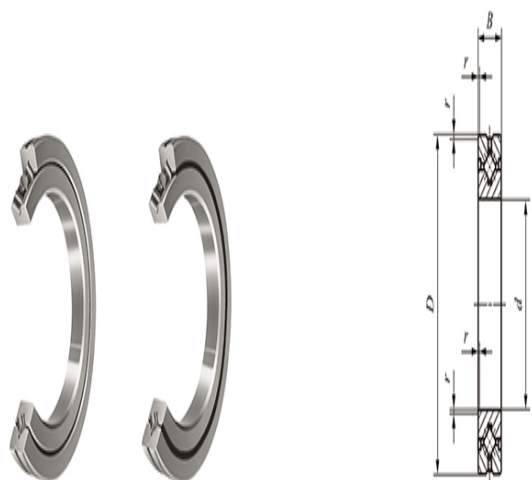
D_a : 36

基本额定动负荷C(N)

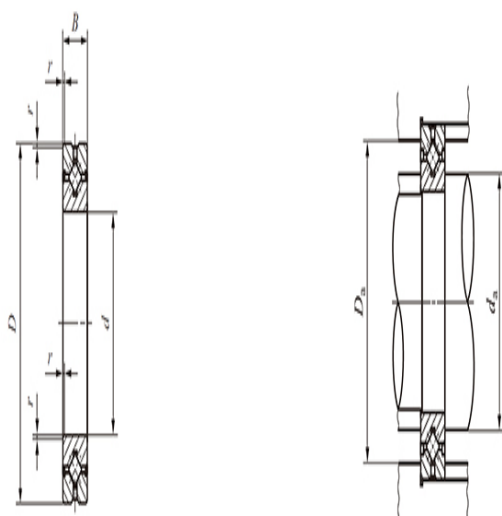
: 3120

基本额定静负荷 C_0 (N)

: 2810



CRBH(V)A



CRBH(V)AUU