



型号: CRBH4010AUU

轴径(mm)

: 40

公称型号高刚性型交叉滚子轴承

开放型: CRBH 4010 A

密封型: CRBH 4010 A UU

公称型号高刚性型交叉滚子轴承V

开放型: CRBHV 4010 A

密封型: CRBHV 4010 A UU

质量(参考)

kg: 0.15

主要尺寸(mm)

d: 40

D: 65

B: 10

$\gamma_{min}$ : 0.3

相关安装尺寸(mm)

$d_a$ : 46.5

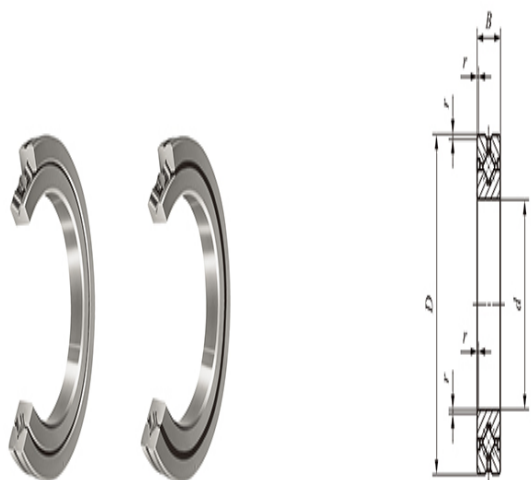
$D_a$ : 58.5

基本额定动负荷C(N)

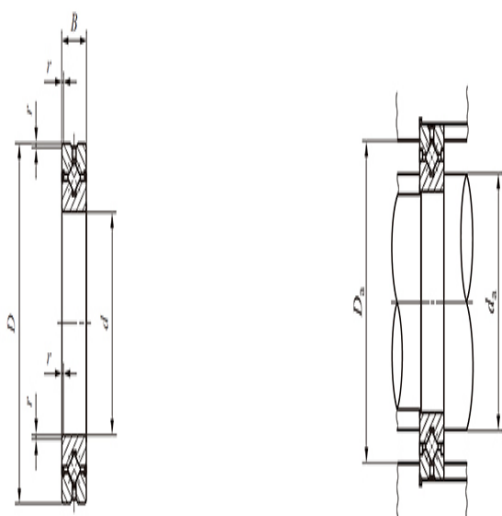
: 8610

基本额定静负荷 $C_0$ (N)

: 10600



CRBH(V)···A



CRBH(V)···AUU