



型号: CRBH10020AUU

轴径(mm)

: 100

公称型号高刚性型交叉滚子轴承

开放型: CRBH 10020 A

密封型: CRBH 10020 A UU

公称型号高刚性型交叉滚子轴承V

开放型: CRBHV 10020 A

密封型: CRBHV 10020 A UU

质量(参考)

kg: 1.45

主要尺寸(mm)

d: 100

D: 150

B: 20

$\gamma_{min}$ : 0.6

相关安装尺寸(mm)

$d_a$ : 110

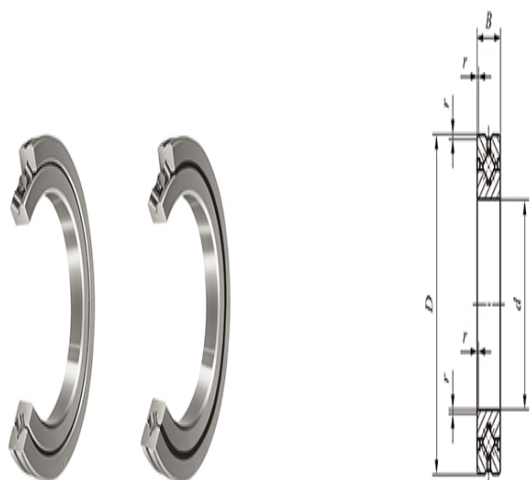
$D_a$ : 140

基本额定动负荷C(N)

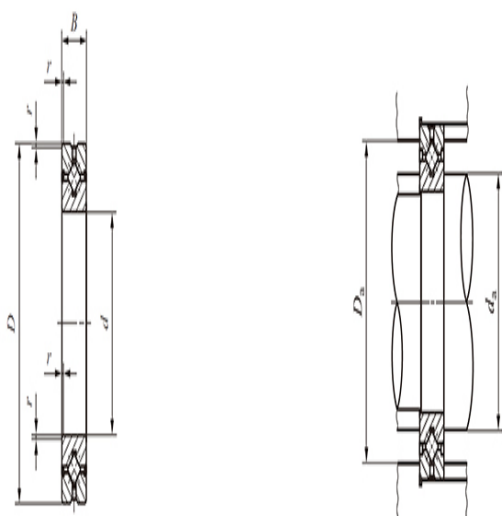
: 50900

基本额定静负荷 $C_0$ (N)

: 72200



CRBH(V)···A



CRBH(V)···AUU