



型号: CRBH12025AUU

轴径(mm)

: 120

公称型号高刚性型交叉滚子轴承

开放型: CRBH 12025 A

密封型: CRBH 12025 A UU

公称型号高刚性型交叉滚子轴承V

开放型: CRBHV 12025 A

密封型: CRBHV 12025 A UU

质量(参考)

kg: 2.62

主要尺寸(mm)

d: 120

D: 180

B: 25

γ_{min} : 1

相关安装尺寸(mm)

d_a : 132

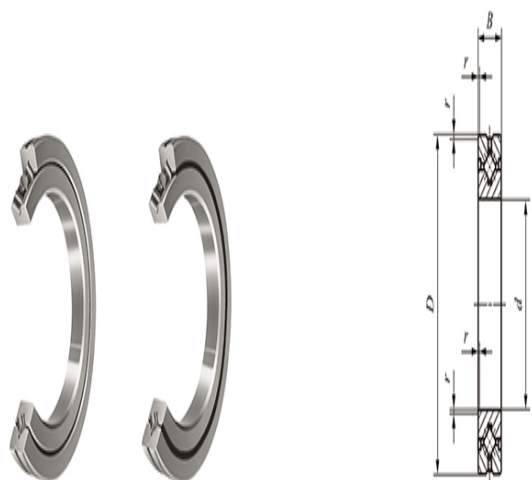
D_a : 168

基本额定动负荷C(N)

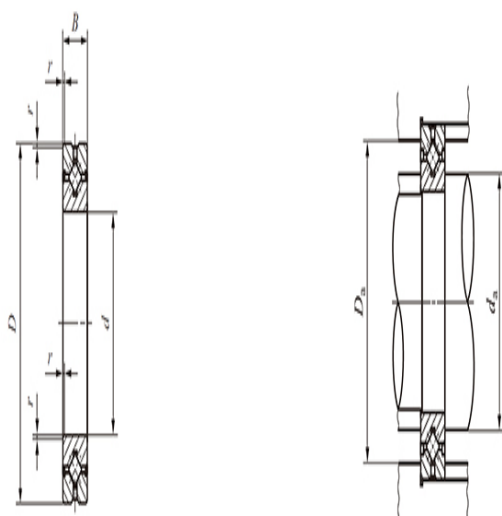
: 73400

基本额定静负荷 C_0 (N)

: 108000



CRBH(V)···A



CRBH(V)···AUU