



型号: CRBH14025AUU

轴径(mm)

: 140

公称型号高刚性型交叉滚子轴承

开放型: CRBH 14025 A

密封型: CRBH 14025 A UU

公称型号高刚性型交叉滚子轴承V

开放型: CRBHV 14025 A

密封型: CRBHV 14025 A UU

质量(参考)

kg: 2.96

主要尺寸(mm)

d: 140

D: 200

B: 25

$\gamma_{\min}$ : 1

相关安装尺寸(mm)

$d_a$ : 152

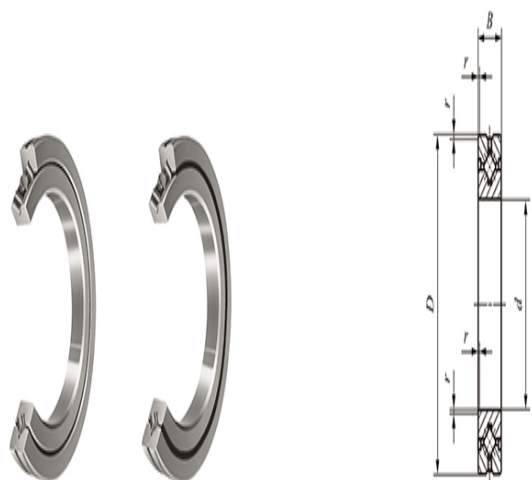
$D_a$ : 188

基本额定动负荷C(N)

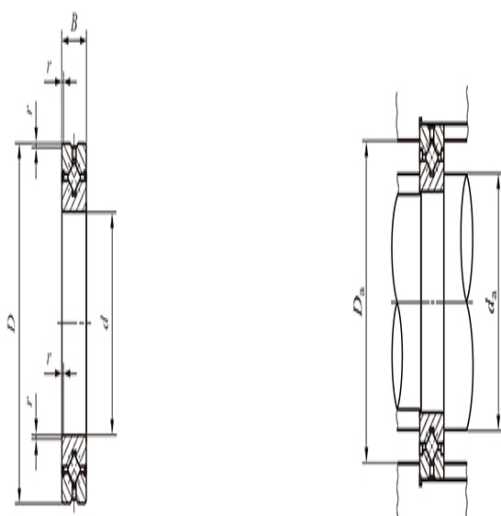
: 81900

基本额定静负荷 $C_0$ (N)

: 130000



CRBH(V)A



CRBH(V)AUU