



型号: CRBH30025AUU

轴径(mm)

: 300

公称型号高刚性型交叉滚子轴承

开放型: CRBH 30025 A

密封型: CRBH 30025 A UU

公称型号高刚性型交叉滚子轴承V

开放型: —

密封型: —

质量(参考)

kg: 5.29

主要尺寸(mm)

d: 300

D: 360

B: 25

γ_{\min} : 1.5

相关安装尺寸(mm)

d_a : 312

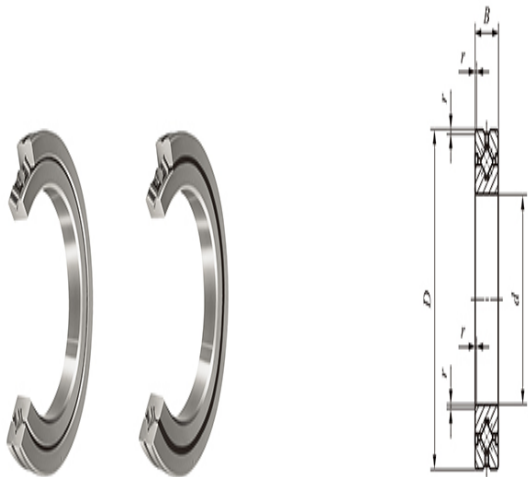
D_a : 348

基本额定动负荷C(N)

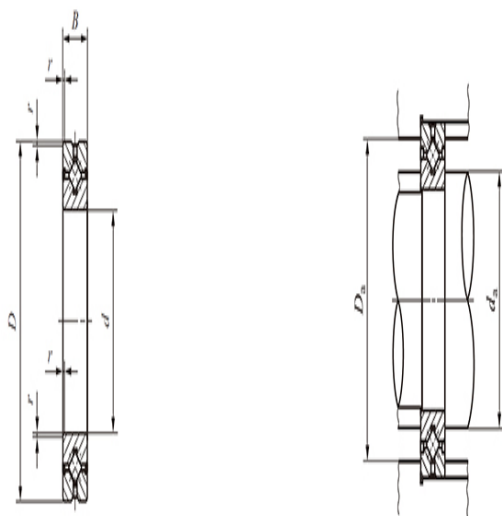
: 112000

基本额定静负荷 C_0 (N)

: 245000



CRBH(V)···A



CRBH(V)···AUU