



型号: CRBHV3010A

轴径(mm)

: 30

公称型号高刚性型交叉滚子轴承

开放型: CRBH 3010 A

密封型: CRBH 3010 A UU

公称型号高刚性型交叉滚子轴承V

开放型: CRBHV 3010 A

密封型: CRBHV 3010 A UU

质量(参考)

kg: 0.12

主要尺寸(mm)

d: 30

D: 55

B: 10

$\gamma_{min}$ : 0.3

相关安装尺寸(mm)

$d_a$ : 36.5

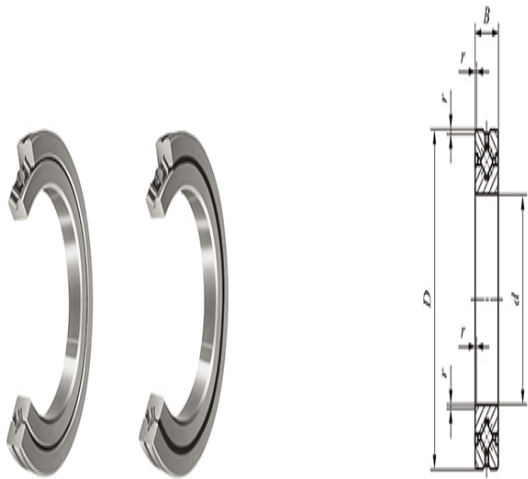
$D_a$ : 48.5

基本额定动负荷C(N)

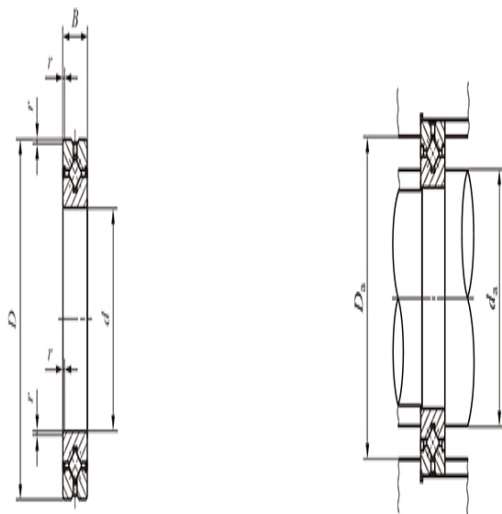
: 7600

基本额定静负荷 $C_0$ (N)

: 8370



CRBH(V)···A



CRBH(V)···AUU