



型号: CRBHV3510A

轴径(mm)

: 35

公称型号高刚性型交叉滚子轴承

开放型: CRBH 3510 A

密封型: CRBH 3510 A UU

公称型号高刚性型交叉滚子轴承V

开放型: CRBHV 3510 A

密封型: CRBHV 3510 A UU

质量(参考)

kg: 0.13

主要尺寸(mm)

d: 35

D: 60

B: 10

γ_{\min} : 0.3

相关安装尺寸(mm)

d_a : 41.5

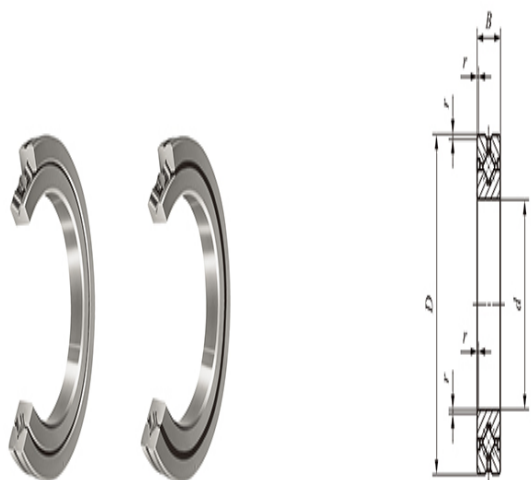
D_a : 53.5

基本额定动负荷C(N)

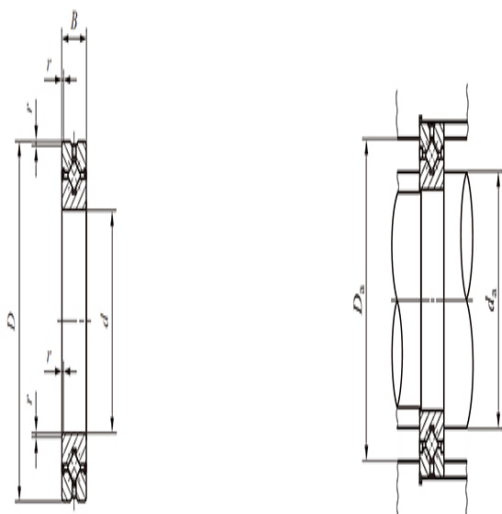
: 7900

基本额定静负荷 C_0 (N)

: 9130



CRBH(V)···A



CRBH(V)···AUU