



型号: CRBHV8016A

轴径(mm)

: 80

公称型号高刚性型交叉滚子轴承

开放型: CRBH 8016 A

密封型: CRBH 8016 A UU

公称型号高刚性型交叉滚子轴承V

开放型: CRBHV 8016 A

密封型: CRBHV 8016 A UU

质量(参考)

kg: 0.74

主要尺寸(mm)

d: 80

D: 120

B: 16

$\gamma_{min}$ : 0.6

相关安装尺寸(mm)

$d_a$ : 88

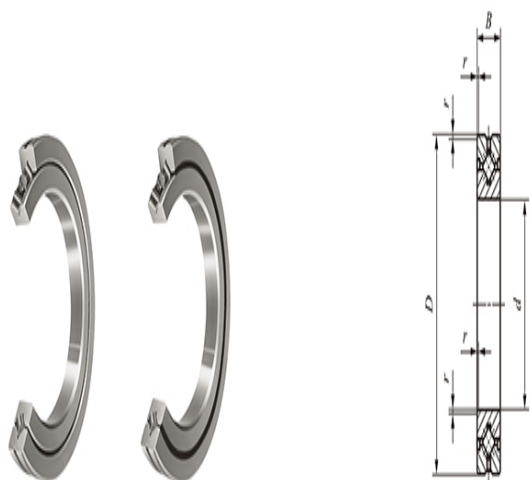
$D_a$ : 112

基本额定动负荷C(N)

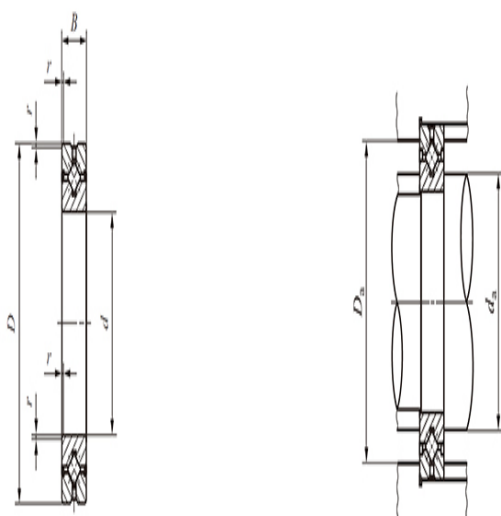
: 32100

基本额定静负荷 $C_0$ (N)

: 43400



CRBH(V)···A



CRBH(V)···AUU