



型号: CRBHV13025A

轴径(mm)

: 130

公称型号高刚性型交叉滚子轴承

开放型: CRBH 13025 A

密封型: CRBH 13025 A UU

公称型号高刚性型交叉滚子轴承V

开放型: CRBHV 13025 A

密封型: CRBHV 13025 A UU

质量(参考)

kg: 2.82

主要尺寸(mm)

d: 130

D: 190

B: 25

γ_{\min} : 1

相关安装尺寸(mm)

d_a : 142

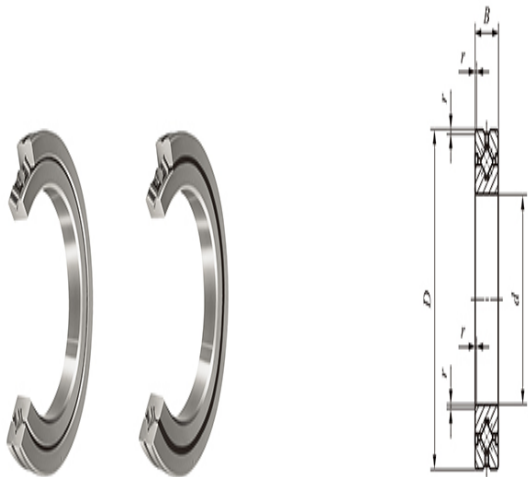
D_a : 178

基本额定动负荷C(N)

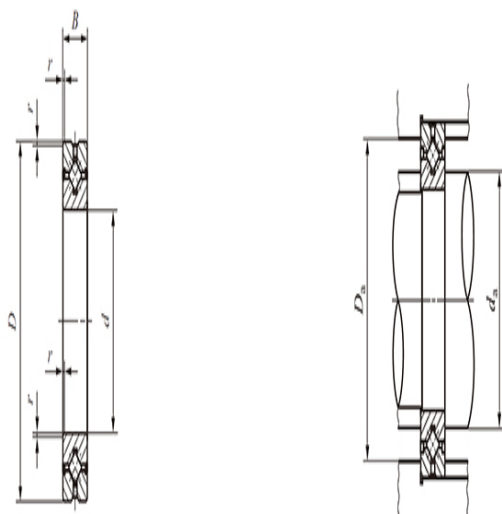
: 75900

基本额定静负荷 C_0 (N)

: 115000



CRBH(V)···A



CRBH(V)···AUU