



型号: CRBHV9016AUU

轴径(mm)

: 90

公称型号高刚性型交叉滚子轴承

开放型: CRBH 9016 A

密封型: CRBH 9016 A UU

公称型号高刚性型交叉滚子轴承V

开放型: CRBHV 9016 A

密封型: CRBHV 9016 A UU

质量(参考)

kg: 0.81

主要尺寸(mm)

d: 90

D: 130

B: 16

γ_{\min} : 0.6

相关安装尺寸(mm)

d_a : 98

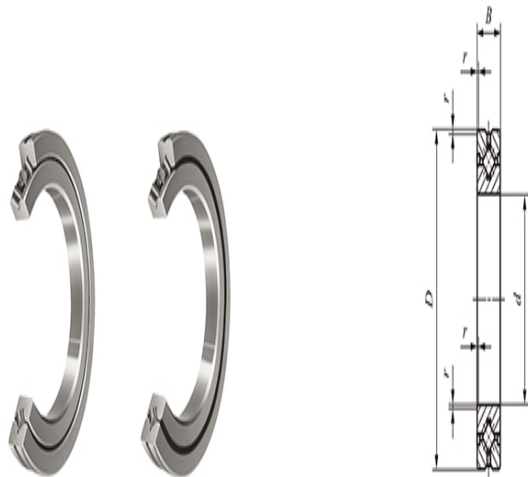
D_a : 122

基本额定动负荷C(N)

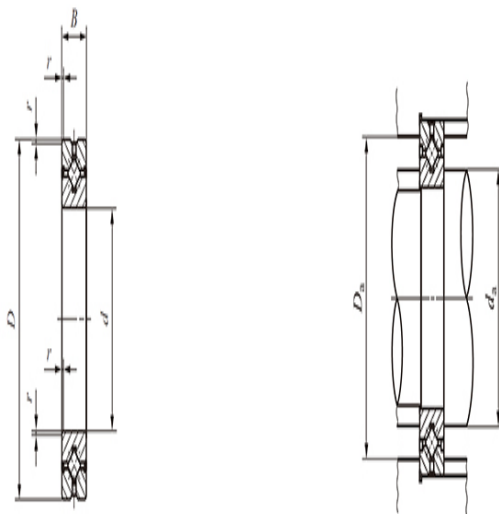
: 33100

基本额定静负荷 C_0 (N)

: 46800



CRBH(V)···A



CRBH(V)···AUU