



型号: CRBHV15025AUU

轴径(mm)

: 150

公称型号高刚性型交叉滚子轴承

开放型: CRBH 15025 A

密封型: CRBH 15025 A UU

公称型号高刚性型交叉滚子轴承V

开放型: CRBHV 15025 A

密封型: CRBHV 15025 A UU

质量(参考)

kg: 3.16

主要尺寸(mm)

d: 150

D: 210

B: 25

$\gamma_{min}$ : 1

相关安装尺寸(mm)

$d_a$ : 162

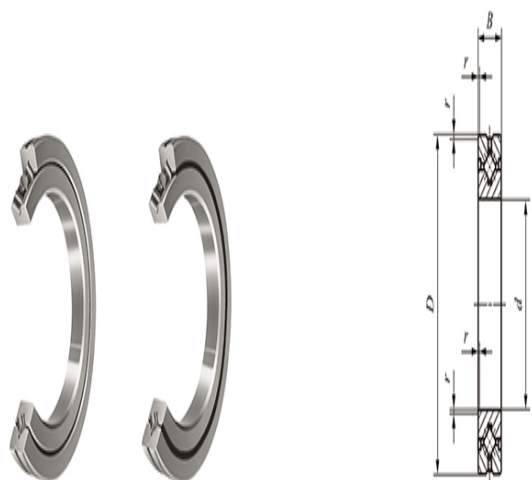
$D_a$ : 198

基本额定动负荷C(N)

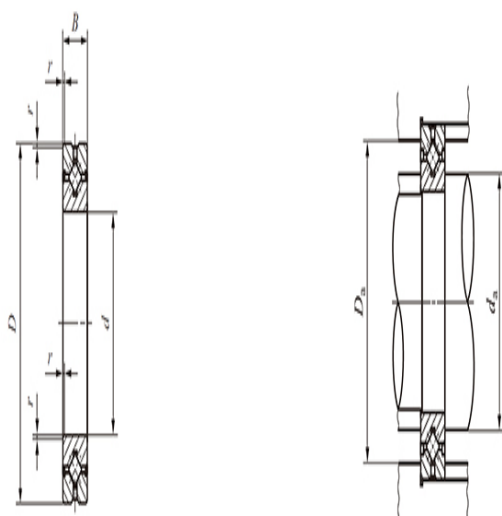
: 84300

基本额定静负荷 $C_0$ (N)

: 138000



CRBH(V)A



CRBH(V)AUU