



型号: CRBHV20025AUU

轴径(mm)

: 200

公称型号高刚性型交叉滚子轴承

开放型: CRBH 20025 A

密封型: CRBH 20025 A UU

公称型号高刚性型交叉滚子轴承V

开放型: CRBHV 20025 A

密封型: CRBHV 20025 A UU

质量(参考)

kg: 4

主要尺寸(mm)

d: 200

D: 260

B: 25

γ_{min} : 1

相关安装尺寸(mm)

d_a : 212

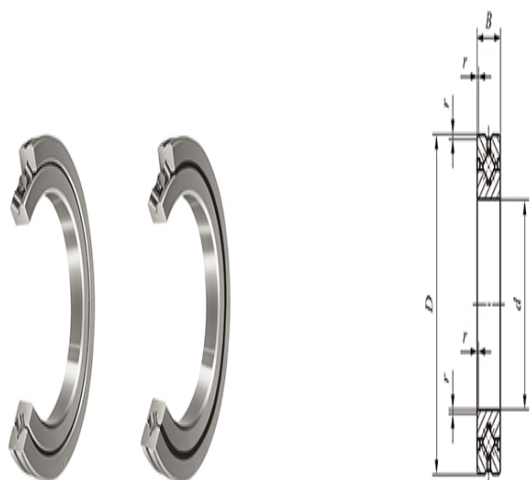
D_a : 248

基本额定动负荷C(N)

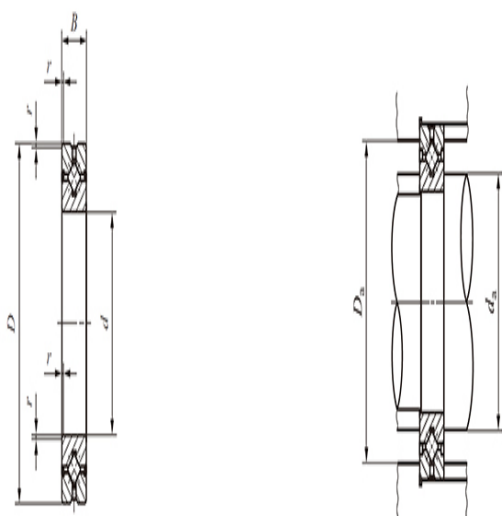
: 92300

基本额定静负荷 C_0 (N)

: 169000



CRBH(V)···A



CRBH(V)···AUU