



型号: CRBHV25025AUU

轴径(mm)

: 250

公称型号高刚性型交叉滚子轴承

开放型: CRBH 25025 A

密封型: CRBH 25025 A UU

公称型号高刚性型交叉滚子轴承V

开放型: CRBHV 25025 A

密封型: CRBHV 25025 A UU

质量(参考)

kg: 4.97

主要尺寸(mm)

d: 250

D: 310

B: 25

γ_{\min} : 1.5

相关安装尺寸(mm)

d_a : 262

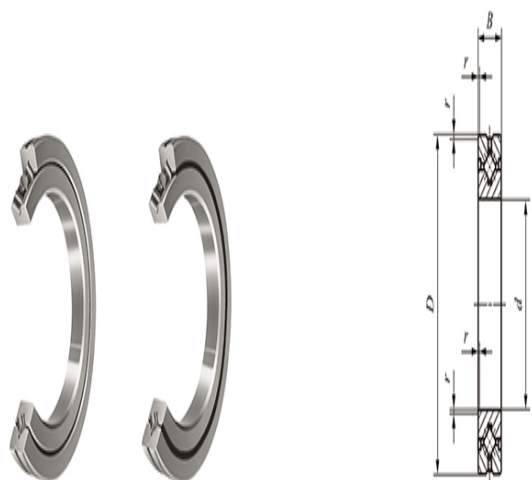
D_a : 298

基本额定动负荷C(N)

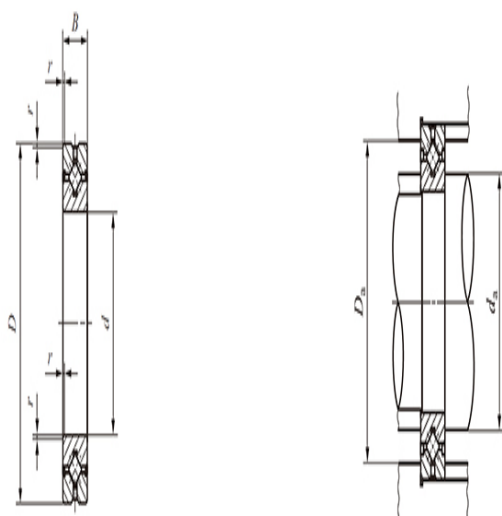
: 102000

基本额定静负荷 C_0 (N)

: 207000



CRBH(V)A



CRBH(V)AUU