



型号: CRBC4010

轴径(mm)

: 40

公称型号附带保持架

开放型: CRBC 4010

密封型: CRBC 4010
UU

公称型号满滚子

开放型: CRB 4010

密封型: CRB 4010 UU

质量(参考)

kg: 0.15

主要尺寸(mm)

d: 40

D: 65

B: 10

γ_{min} : 0.3

相关安装尺寸(mm)

d_a : 44

D_a : 54

CRBC

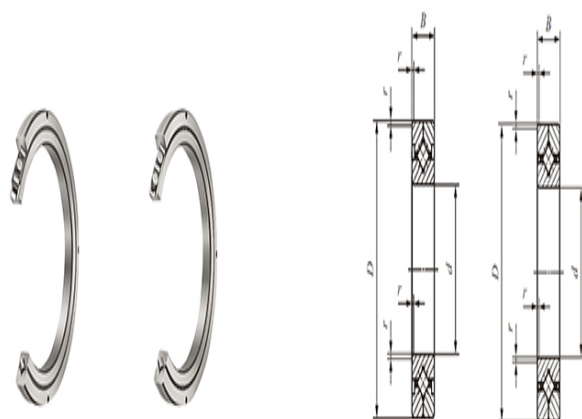
基本额定动负荷C(N): 4280

基本额定静负荷 C_0 (N)
:

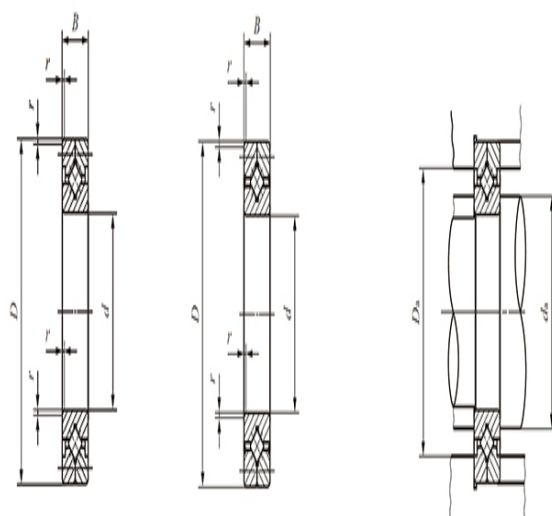
CRB

基本额定动负荷C(N): 5980

基本额定静负荷 C_0 (N)
:



CRBC CRBC...UU



CRB CRB...UU