



**型号: CRBC5013**

**轴径(mm)**

: 50

**公称型号附带保持架**

开放型: CRBC 5013

密封型: CRBC 5013  
UU

**公称型号满滚子**

开放型: CRB 5013

密封型: CRB 5013 UU

**质量(参考)**

kg: 0.29

**主要尺寸(mm)**

d: 50

D: 80

B: 13

$\gamma_{min}$ : 0.6

**相关安装尺寸(mm)**

$d_a$ : 55

$D_a$ : 71

**CRBC**

基本额定动负荷C(N): 10700

基本额定静负荷 $C_0$ (N): 12600

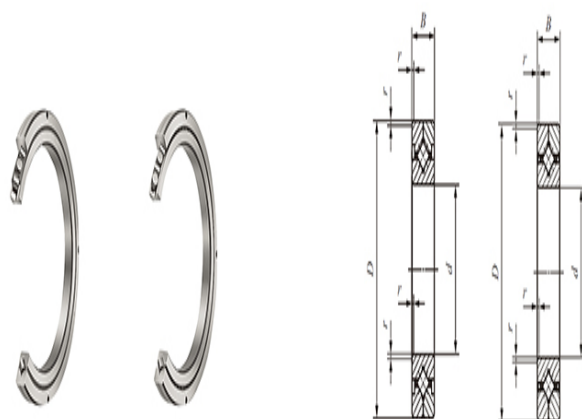
:

**CRB**

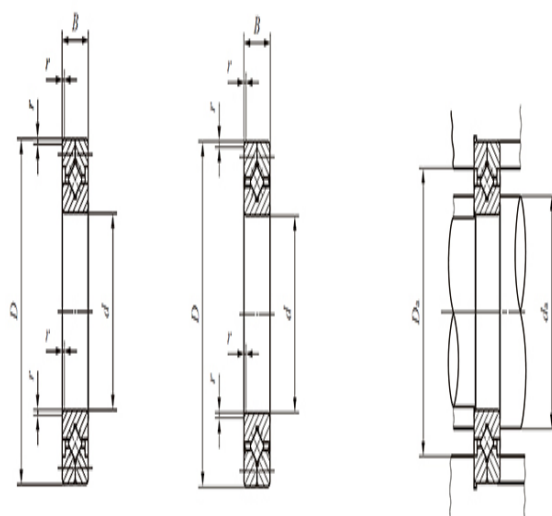
基本额定动负荷C(N): 14200

基本额定静负荷 $C_0$ (N): 18400

:



CRBC CRBC...UU



CRB CRB...UU