



**型号: CRBC9016**

**轴径(mm)**

: 90

**公称型号附带保持架**

开放型: CRBC 9016

密封型: CRBC 9016  
UU

**公称型号满滚子**

开放型: CRB 9016

密封型: CRB 9016 UU

**质量(参考)**

kg: 0.81

**主要尺寸(mm)**

d: 90

D: 130

B: 16

$\gamma_{min}$ : 1

**相关安装尺寸(mm)**

$d_a$ : 98

$D_a$ : 118

**CRBC**

基本额定动负荷C(N): 19400

基本额定静负荷 $C_0$ (N): 28600

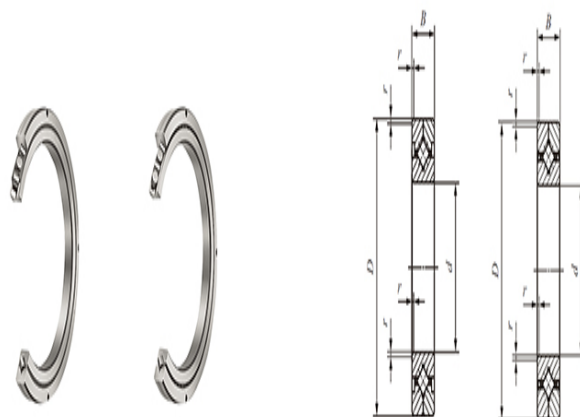
:

**CRB**

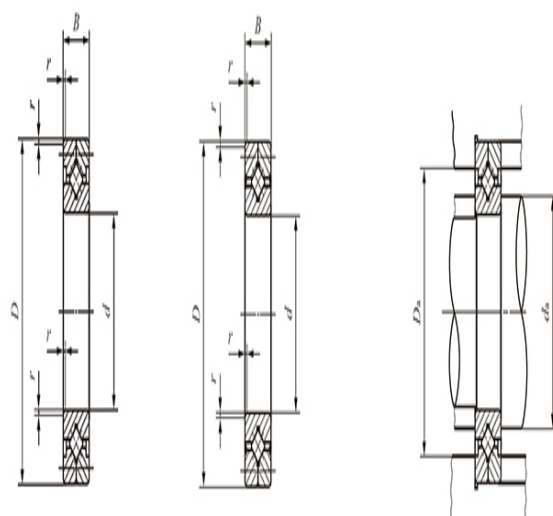
基本额定动负荷C(N): 25900

基本额定静负荷 $C_0$ (N): 42100

:



CRBC CRBC...UU



CRB CRB...UU