



型号: CRBC15025

轴径(mm)

: 150

公称型号附带保持架

开放型: CRBC 15025

密封型: CRBC 15025
 UU

公称型号满滚子

开放型: CRB 15025

密封型: CRB 15025
 UU

质量(参考)

kg: 3.16

主要尺寸(mm)

d: 150

D: 210

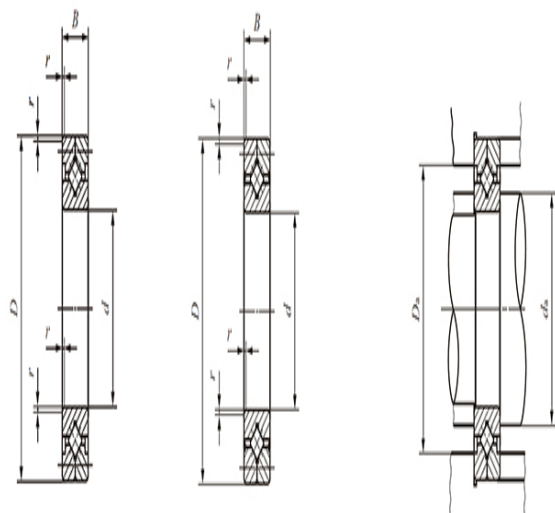
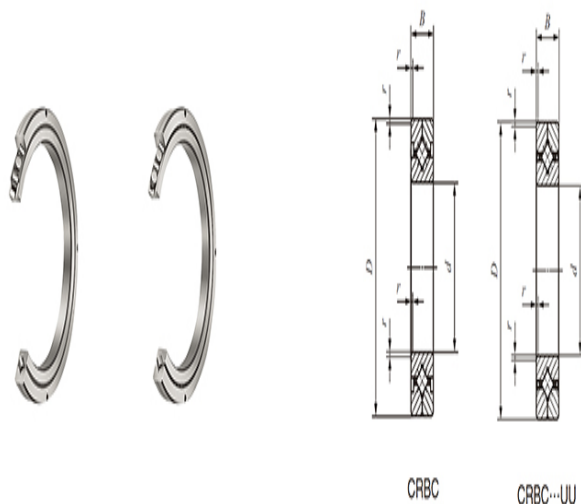
B: 25

γ_{min} : 1.5

相关安装尺寸(mm)

d_a : 160

D_a : 192



CRBC

基本额定动负荷C(N)

: 53800

基本额定静负荷 C_0 (N)

: 87700

CRB

基本额定动负荷C(N)

: 65000

基本额定静负荷 C_0 (N)

: 113000