



**型号: CRBC20035**

轴径(mm)

: 200

公称型号附带保持架

开放型: CRBC 20035

密封型: —

公称型号满滚子

开放型: CRB 20035

密封型: —

质量(参考)

kg: 9.58

主要尺寸(mm)

d: 200

D: 295

B: 35

$\gamma_{min}$ : 2

相关安装尺寸(mm)

$d_a$ : 221

$D_a$ : 274

CRBC

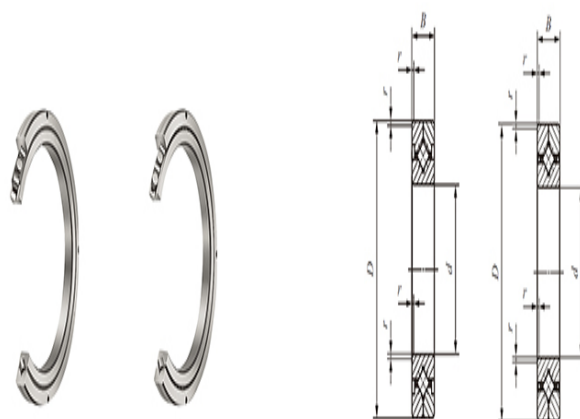
基本额定动负荷C(N): 137000

基本额定静负荷 $C_0$ (N): 215000

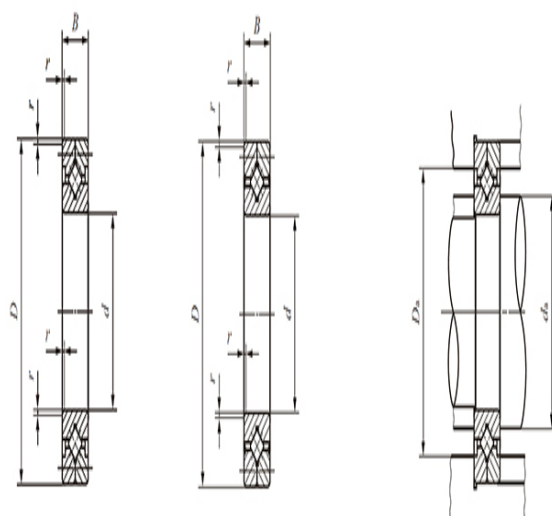
CRB

基本额定动负荷C(N): 168000

基本额定静负荷 $C_0$ (N): 282000



CRBC CRBC...UU



CRB CRB...UU