



型号: CRBC9016UU

轴径(mm)

: 90

公称型号附带保持架

开放型: CRBC 9016

密封型: CRBC 9016
UU

公称型号满滚子

开放型: CRB 9016

密封型: CRB 9016 UU

质量(参考)

kg: 0.81

主要尺寸(mm)

d: 90

D: 130

B: 16

γ_{min} : 1

相关安装尺寸(mm)

d_a : 98

D_a : 118

CRBC

基本额定动负荷C(N): 19400

基本额定静负荷 C_0 (N): 28600

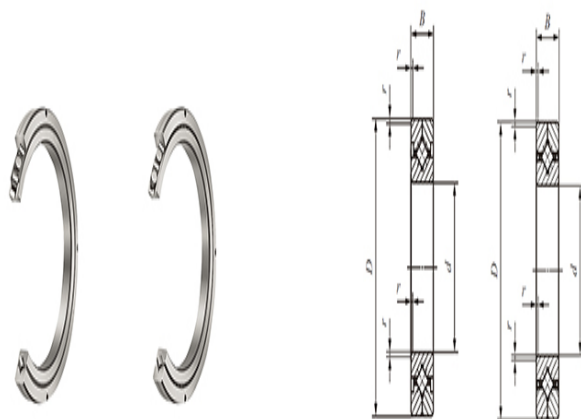
:

CRB

基本额定动负荷C(N): 25900

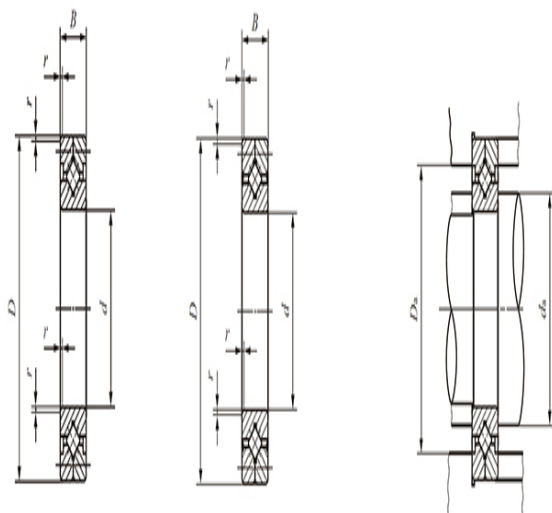
基本额定静负荷 C_0 (N): 42100

:



CRBC

CRBC...UU



CRB

CRB...UU